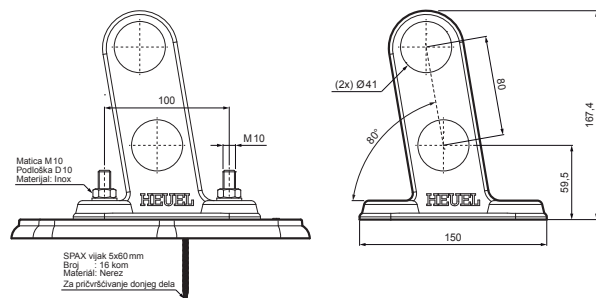


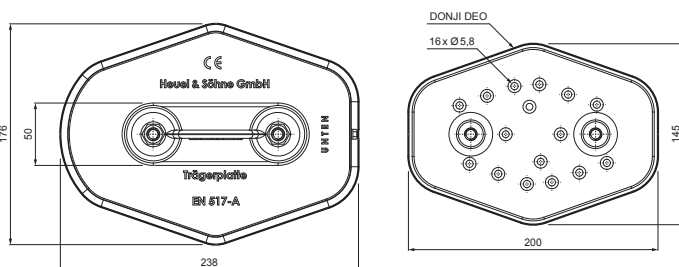
TEHNIČKI LIST

DRŽAČ CEVI SA DVE RUPE NA MONTAŽNOJ PLOČI



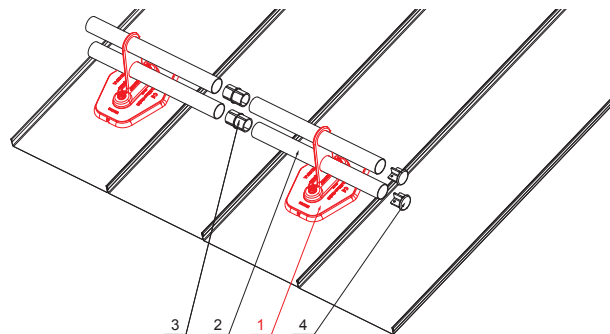
Matica M10
Podloška D10
Material: inox

SPAX vijak 5x60 mm
Broj: 16 kom
Material: Neroc
Za pričvršćivanje donjeg dela



DETALJ:

1. držač cevi sa dve rupe na montažnoj ploči
2. cev za snegobran
3. PVC spojnica cevi snegobrana
4. poklopac cevi snegobrana



ZS-HEU W MPD2



W Aluminium – Natur

INDEKS	SVIENA	DATUM	POTPIS		 Scan code for 3D model
MARKA MAT.					
DIM.-POLUPROIZVOD					
PROPORCIJE UREĐAJA.				STN	BROJ KAT.
IZRADIO Ing. Kluska M.				BELEŠKA	BR.POZICIJE
PROVERIO					
TEHNOL.	TEHNOL.			STARI CRTEŽ	BR.CRTEŽA
NAZIV Držač cevi sa dve rupe na montažnoj ploči				Broj listova	ZS-HEU W MPD2 List

Kreirano: 07.06.2026 08:16:29

Tehničke promene moguće