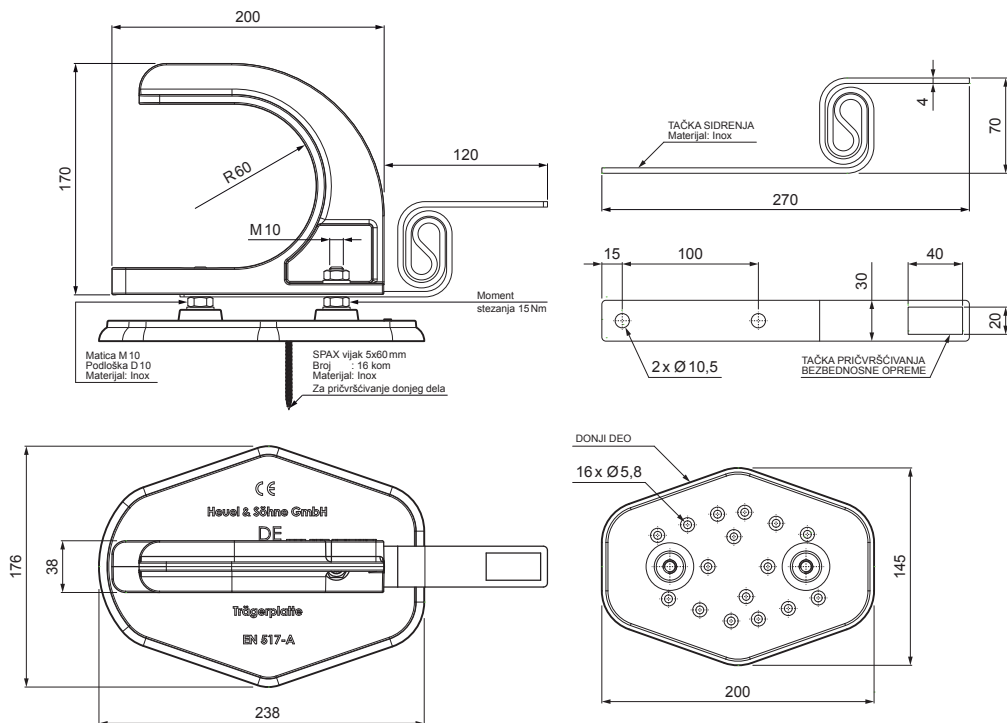


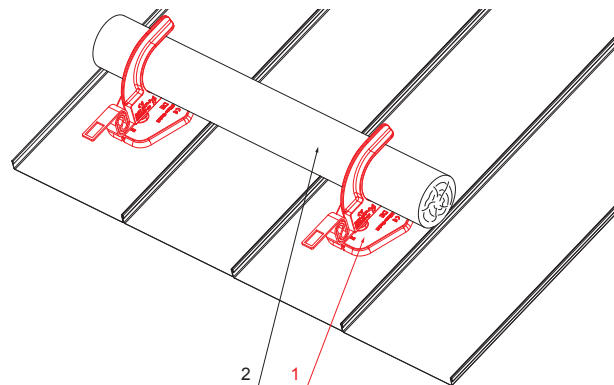
TEHNIČKI LIST

# DRŽAČ PREČKE NA MONTAŽNOJ PLOČI SA OSIGURAČEM



**DETALJ:**

1. držač prečke na montažnoj ploči sa osiguračem
2. prečke



# FALZ-HEU MP DBRP



**W** Aluminium – Natur

INDEKS	SVIENA	DATUM	POTPIS	 	
MARKA MAT.					
DIM.-POLUPROIZVOD			K.O.	STN	BROJ KAT.
PROPORCIJE UREĐAJA.				BELEŠKA	BR.POZICIJE
IZRADIO Ing. Kluska M.					
PROVERIO					
TEHNOL.		TEHNOL.		STARI CRTEŽ	BR.CRTEŽA
NAZIV Držač prečke na montažnoj ploči sa osiguračem				Broj listova <b>FALZ-HEU MP DBRP</b> List	

Kreirano: 21.04.2026 22:48:55

Tehničke promene moguće