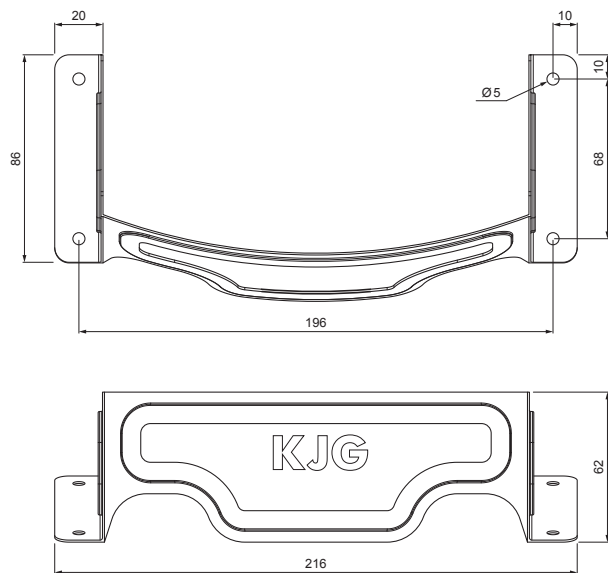


TEHNIČKI LIST

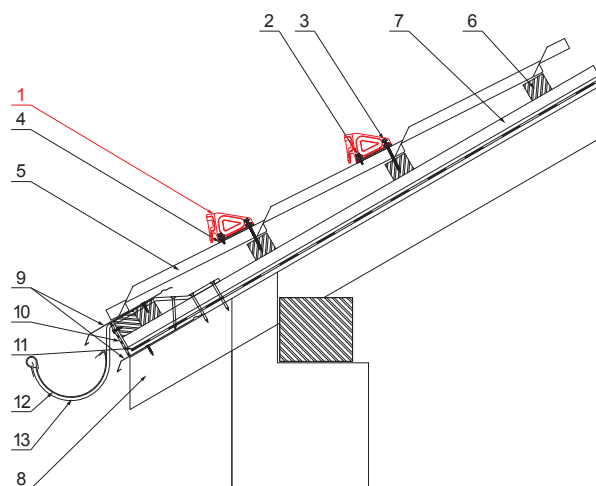
# LUČNI SNEGOBRAN

# UNI-ZSO



**DETALJ:**

1. lučni snegobran
2. vijak farmer 4,8x35
3. vijak farmer 4,8x60
4. EPDM zaptivanje 20x86x3
5. krovni pokrivač
6. krovne letve
7. letve
8. rafter
9. uvodni lim
10. zaštitni ventilacioni pojas
11. folija
12. oluk polukružni
13. kuka



**TH** Pocink obojeni MARCEGAGLIA – Tamno braon ČOKO – RAL 8017

INDEKS	SMENA	DATUM	POTPIS	  	
MARKA MAT.			K.O.		TEŽINA kg
DIM.-POLUPROIZVOD				STN	BRQJ KAT.
PROPORCIJE UREĐAJA.				BELEŠKA	BR.POZICIJE
IZRADIO	Ing. Kluska M.			STARI CRTEŽ	BR.CRTEŽA
PROVERIO					
TEHNOL.	TEHNOL.				
NAZIV				UNI-ZSO	
Lučni snegobran				Broj listova	List

Kreirano: 06.06.2026 15:18:34

Tehničke promene moguće