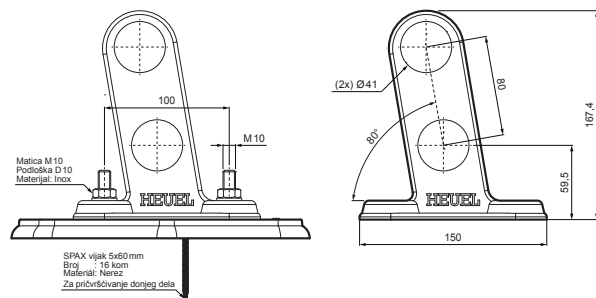


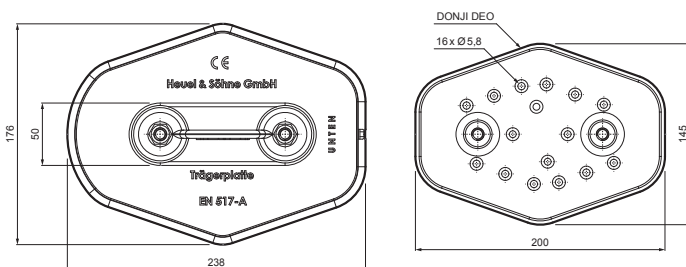
# TEHNIČKI LIST

## DRŽAČ CEVI SA DVE RUPE NA MONTAŽNOJ PLOČI



Matca M10  
Podloška D10  
Material: Inox

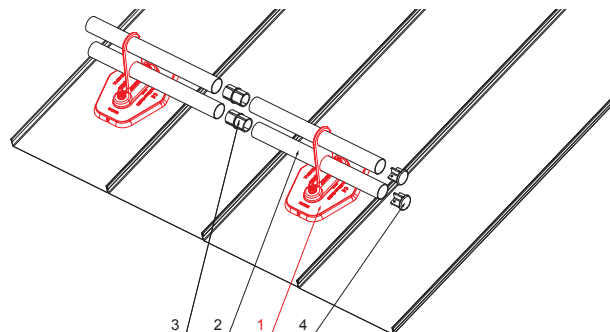
SPAX vijak 5x60 mm  
Broj: 16 kom  
Material: Nieroz  
Za pričvršćivanje donjeg dela



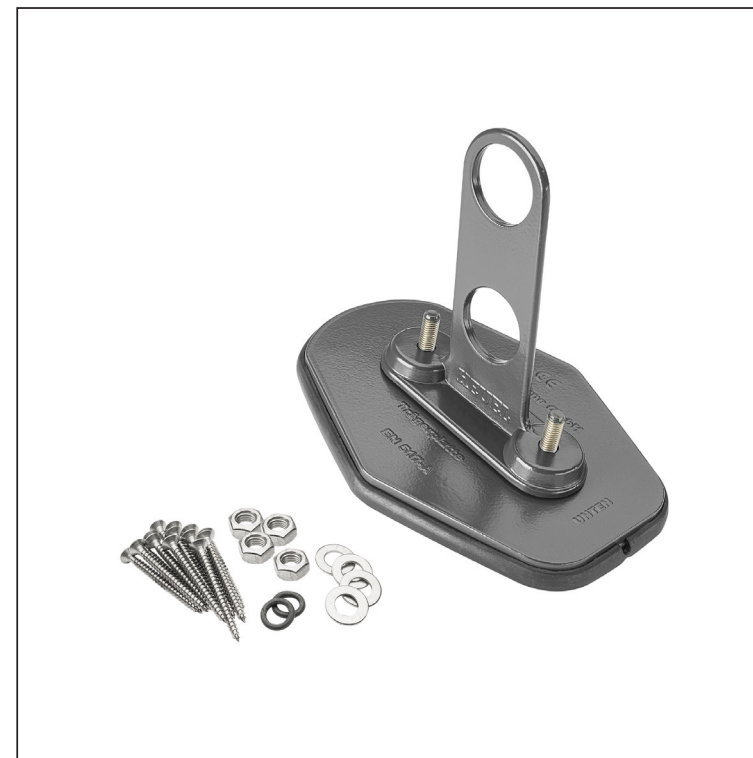
DONJI DEO  
16x Ø5.8

### DETALJ:

1. držač cevi sa dve rupe na montažnoj ploči
2. cev za snegobran
3. PVC spojnica cevi snegobrana
4. poklopac cevi snegobrana



## ZS-HEU W MPD2



**AN** Aluminijum obojeni – Antracit – RAL 7016

INDEKS	SVIENA	DATUM	POTPIS	 	
MARKA MAT.					
DIM.-POLUPROIZVOD				STN	BROJ KAT.
PROPORCIJE UREĐAJA.				BELEŠKA	BR.POZICIJE
IZRADIO Ing. Kluska M.					
PROVERIO					
TEHNOL.		TEHNOL.		STARI CRTEŽ	BR.CRTEŽA
NAZIV Držač cevi sa dve rupe na montažnoj ploči				Broj listova <b>ZS-HEU W MPD2</b> List	

Kreirano: 20.04.2026 07:26:27

Tehničke promene moguće