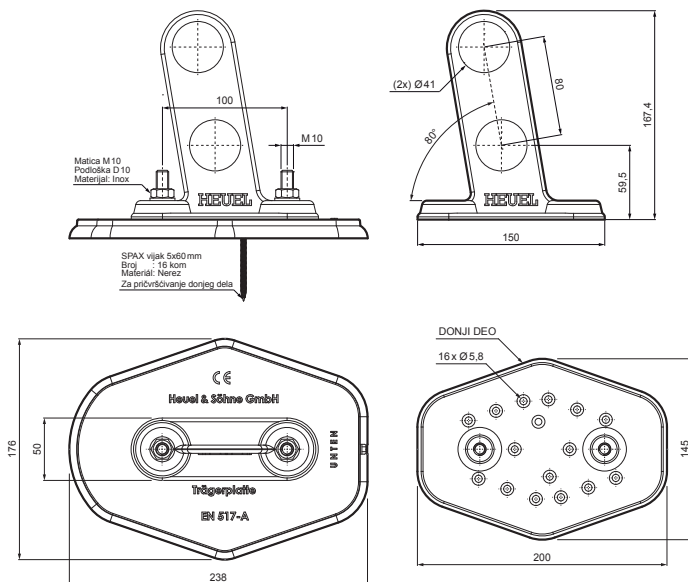


TEHNIČKI LIST

DRŽAČ CEVI SA DVE RUPE NA MONTAŽNOJ PLOČI

ZS-HEU W MPD2



Matica M10
Podloška D10
Material: inox

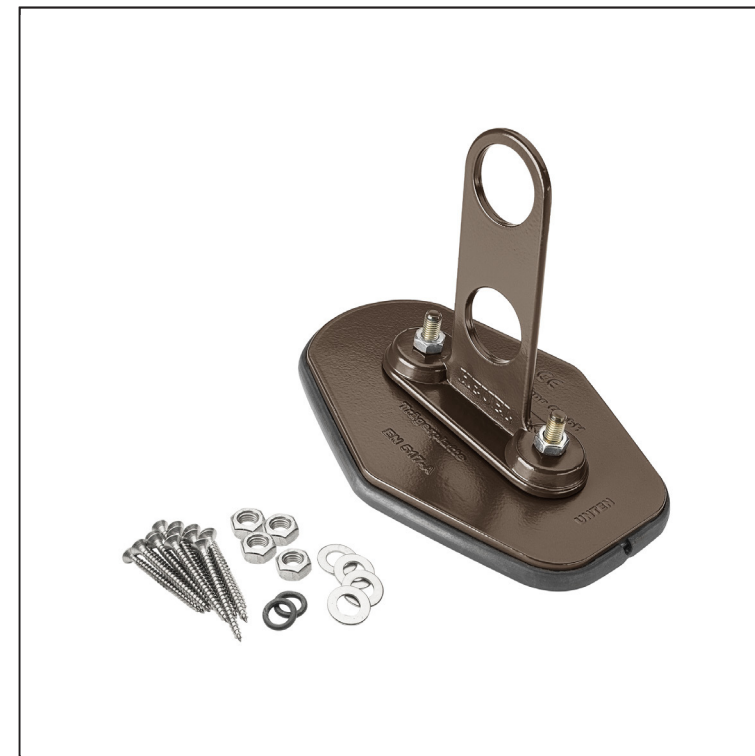
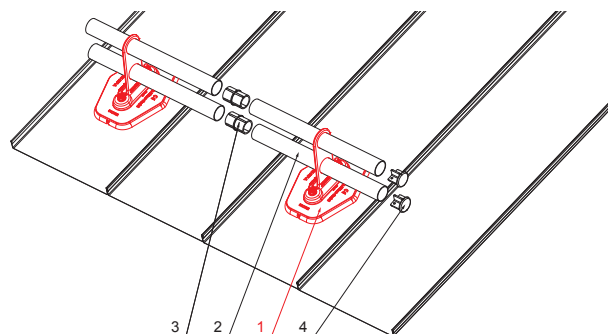
SPAX vijak 5x60 mm
Broj: 16 kom
Material: Neroc
Za pričvršćivanje donjeg dela

DONJI DEO

16x Ø5.8

DETALJ:

1. držač cevi sa dve rupe na montažnoj ploči
2. cev za snegobran
3. PVC spojnica cevi snegobrana
4. poklopac cevi snegobrana



TM Aluminijum obojeni – Testa di Moro – RAL 8028

INDEKS	SVIENA	DATUM	POTPIS		 Scan code for 3D model
MARKA MAT.					
DIM.-POLUPROIZVOD				STN	BROJ KAT.
PROPORCIJE UREĐAJA.				BELEŠKA	BR.POZICIJE
IZRADIO Ing. Kluska M.					
PROVERIO					
TEHNOL.	TEHNOL.			STARI CRTEŽ	BR.CRTEŽA
NAZIV	Držač cevi sa dve rupe na montažnoj ploči			Broj listova	ZS-HEU W MPD2 List



Kreirano: 20.04.2026 18:37:26

Tehničke promene moguće