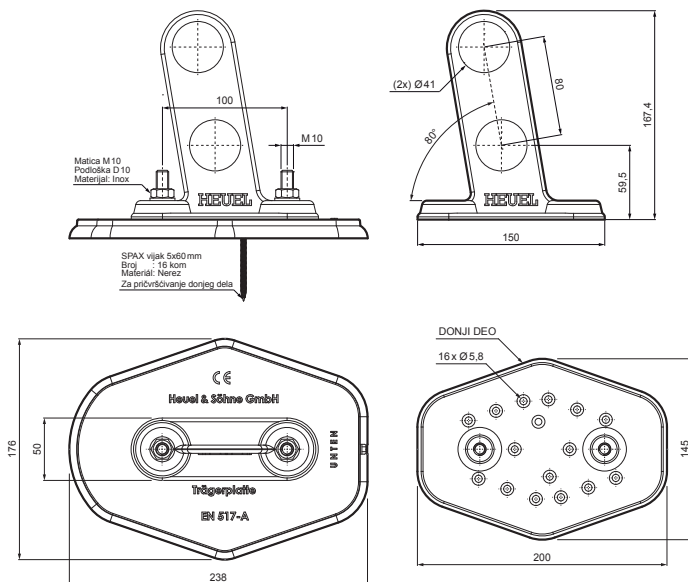


TEHNIČKI LIST

DRŽAČ CEVI SA DVE RUPE NA MONTAŽNOJ PLOČI

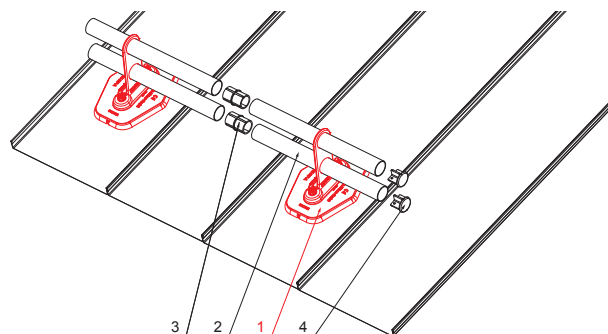
ZS-HEU W MPD2



SPAX vijak 5x60 mm
Broj: 16 kom
Materijal: Nerz
Za pričvršćivanje donjeg dela

DETALJ:

1. držač cevi sa dve rupe na montažnoj ploči
2. cev za snegobran
3. PVC spojnica cevi snegobrana
4. poklopac cevi snegobrana



SS Aluminijum obojeni – Svetlo siva – RAL 7005

INDEKS	SVIENA	DATUM	POTPIS	KJG QUALITY	Scan code for 3D model	
MARKA MAT.		K.O.	TEŽINA kg			
DIM.-POLUPROIZVOD				STN	BROJ KAT.	
PROPORCIJE UREĐAJA.				BELEŠKA	BR.POZICIJE	
IZRADIO Ing. Kluska M.						
PROVERIO						
TEHNOL.		TEHNOL.		STARI CRTEŽ	BR.CRTEŽA	
NAZIV Držač cevi sa dve rupe na montažnoj ploči			Broj listova			ZS-HEU W MPD2 List

