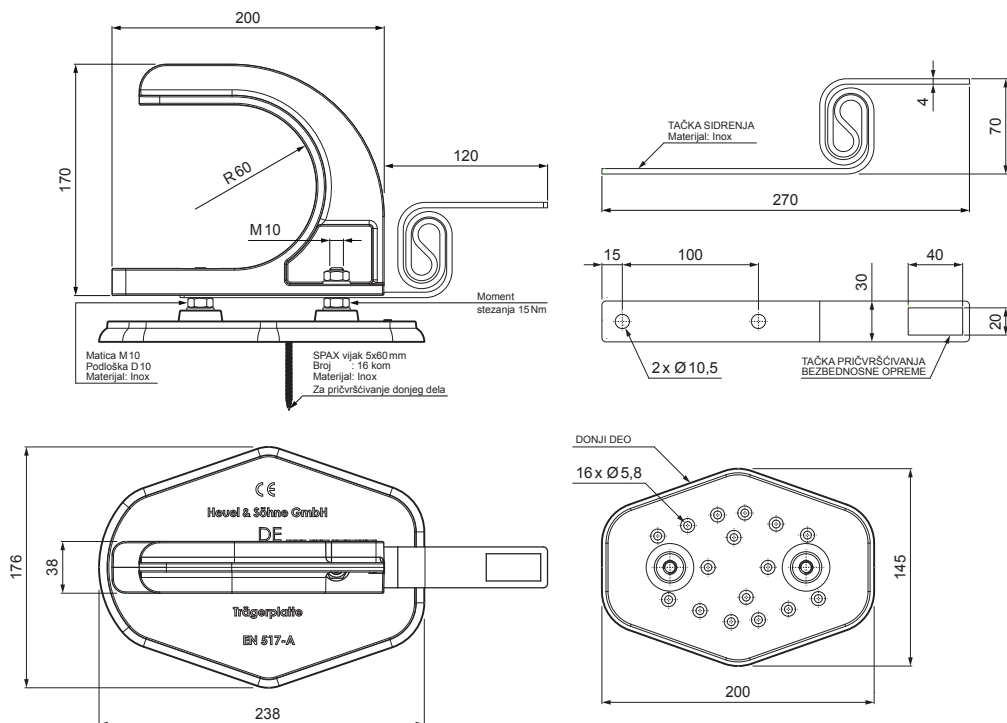


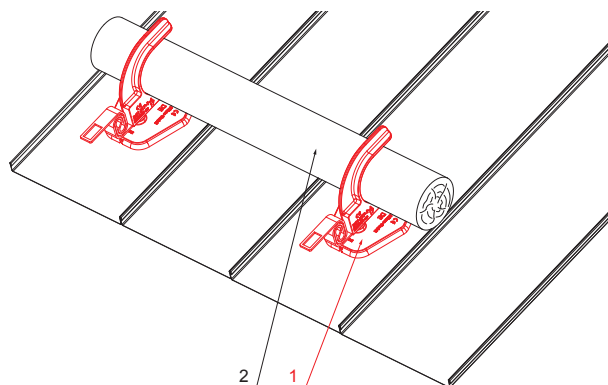
TEHNIČKI LIST

# DRŽAČ PREČKE NA MONTAŽNOJ PLOČI SA OSIGURAČEM



**DETALJ:**

1. držač prečke na montažnoj ploči sa osiguračem
2. prečke



# FALZ-HEU MP DBRP



**AN** Aluminijum obojeni – Antracit – RAL 7016

INDEKS	SVIENA	DATUM	POTPIS		
MARKA MAT.					
DIM.-POLUPROIZVOD				STN	BRQJ KAT.
PROPORCIJE UREĐAJA				BELEŠKA	BR.POZICIJE
IZRADIO Ing. Kluska M.				STARI CRTEŽ	BR.CRTEŽA
PROVERIO					
TEHNOL.	TEHNOL.				
NAZIV	Držač prečke na montažnoj ploči sa osiguračem			Broj listova	FALZ-HEU MP DBRP List

Kreirano: 07.06.2026 02:17:17

Tehničke promene moguće