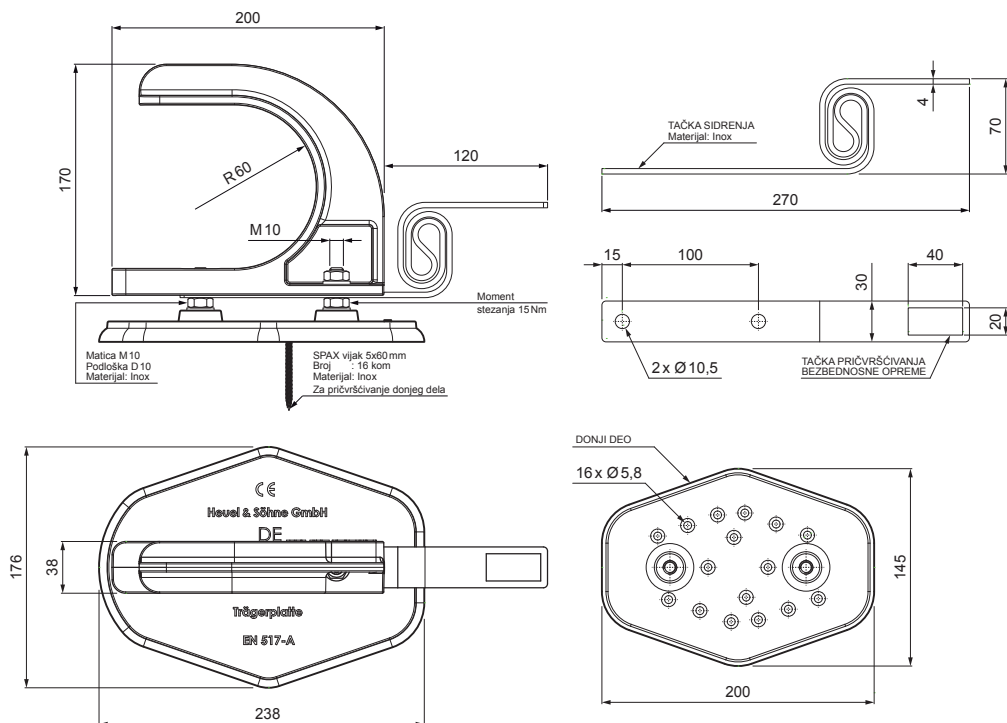
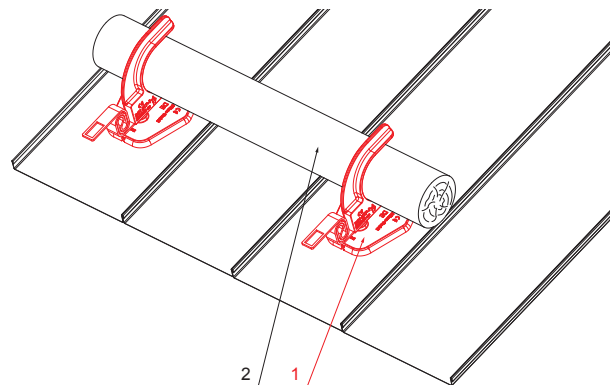


TEHNIČKI LIST

# DRŽAČ PREČKE NA MONTAŽNOJ PLOČI SA OSIGURAČEM



- DETALJ:**
1. držač prečke na montažnoj ploči sa osiguračem
  2. prečke



# FALZ-HEU MP DBRP



**SS** Aluminijum obojeni – Svetlo siva – RAL 7005

INDEKS	SVIENA	DATUM	POTPIS		
MARKA MAT.					
DIM.-POLUPROIZVOD				STN	BRQJ KAT.
PROPORCIJE UREĐAJA.				BELEŠKA	BR.POZICIJE
IZRADIO Ing. Kluska M.				STARI CRTEŽ	BR.CRTEŽA
PROVERIO					
TEHNOL.	TEHNOL.			STARI CRTEŽ	BR.CRTEŽA
NAZIV	Držač prečke na montažnoj ploči sa osiguračem			Broj listova	FALZ-HEU MP DBRP List

Kreirano: 07.06.2026 01:46:59

Tehničke promene moguće