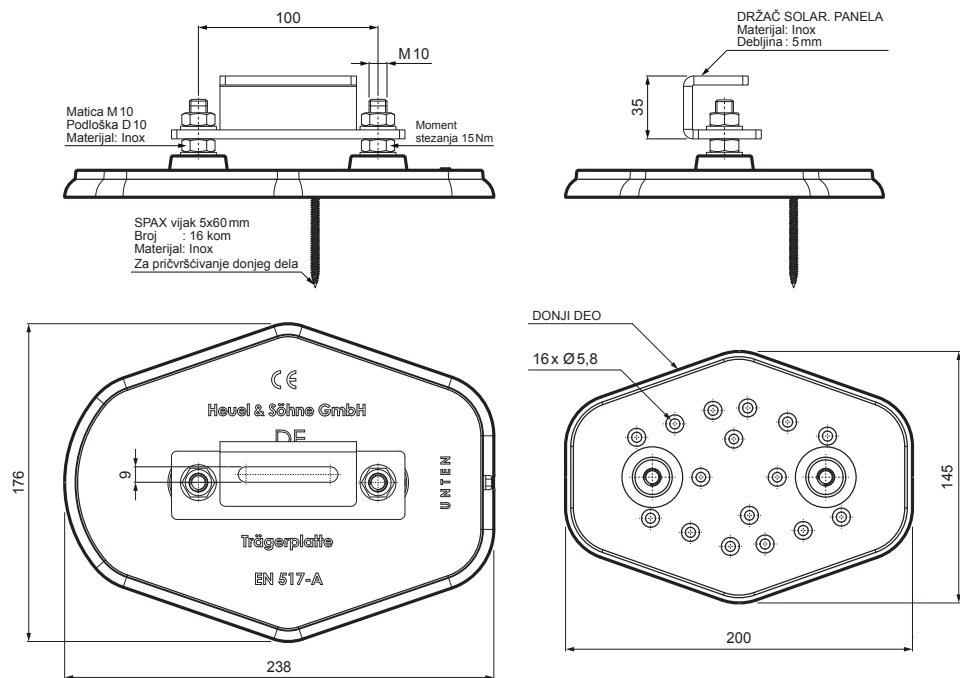


TEHNIČKI LIST

MONTAŽNA PLOČA ZA SOLARNI PANEL

FALZ-HEU MP SPL



Matica M 10
Podloška D 10
Materijal: Inox

DRŽAČ SOLAR. PANELA
Materijal: Inox
Debljina : 5mm

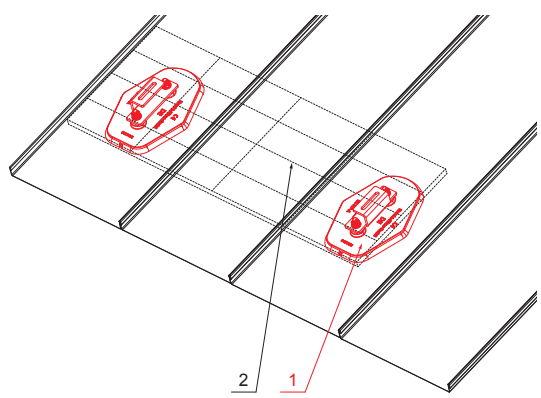
SPAX vijak 5x60 mm
Broj : 16 kom
Materijal: Inox
Za pričvršćivanje donjeg dela

DONJI DEO
16x Ø5,8



AN Aluminijum obojeni – Antracit – RAL 7016

DETALJ:
1. montažna ploča za solarni panel
2. solarni panel



INDEKS	SMENA	DATUM	POTPIS		
MARKA MAT.					
DIM.-POLUPROIZVOD			K.O.	STN	BRQJ KAT.
PROPORCIJE UREĐAJA.				BELEŠKA	BR.POZICIJE
IZRADIO Ing. Kluska M.					
PROVERIO					
TEHNOL.	TEHNOL.			STARI CRTEŽ	BR.CRTEŽA
NAZIV Montažna ploča za solarni panel				Broj listova	FALZ-HEU MP SPL List

Kreirano: 22.04.2026 10:41:56

Tehničke promene moguće