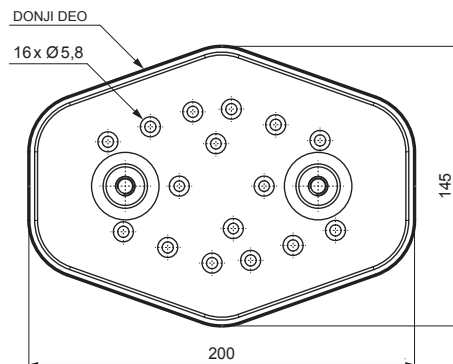
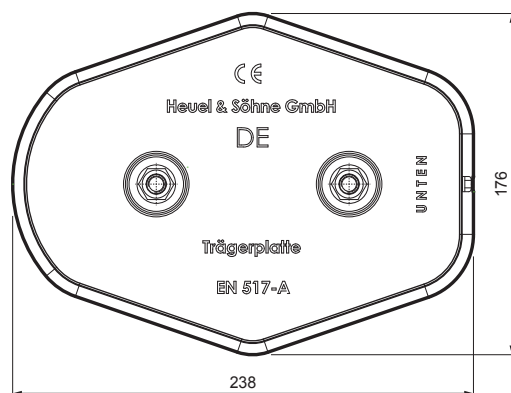
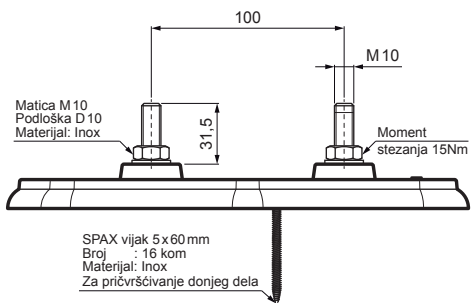


TEHNIČKI LIST

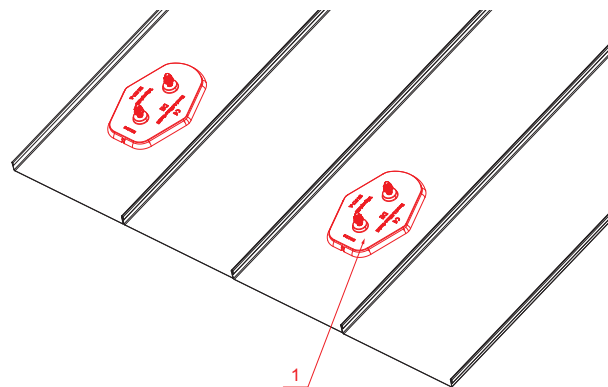
OSNOVNA MONTAŽNA PLOČA

FALZ-HEU MP ZPL



DETALJ:

1. osnovna montažna ploča



SS Aluminijum obojeni – Svetlo siva – RAL 7005

INDEKS	SMENA	DATUM	POTPIS		
MARKA MAT.					
DIM.-POLUPROIZVOD			K.O.	STN	BROJ KAT.
PROPORCIJE UREĐAJA				BELEŠKA	BR.POZICIJE
IZRADIO	Ing. Kluska M.			STARI CRTEŽ	BR.CRTEŽA
PROVERIO					
TEHNOL.	TEHNOL.				
NAZIV				List	
Osnovna montažna ploča				Broj listova	FALZ-HEU MP ZPL