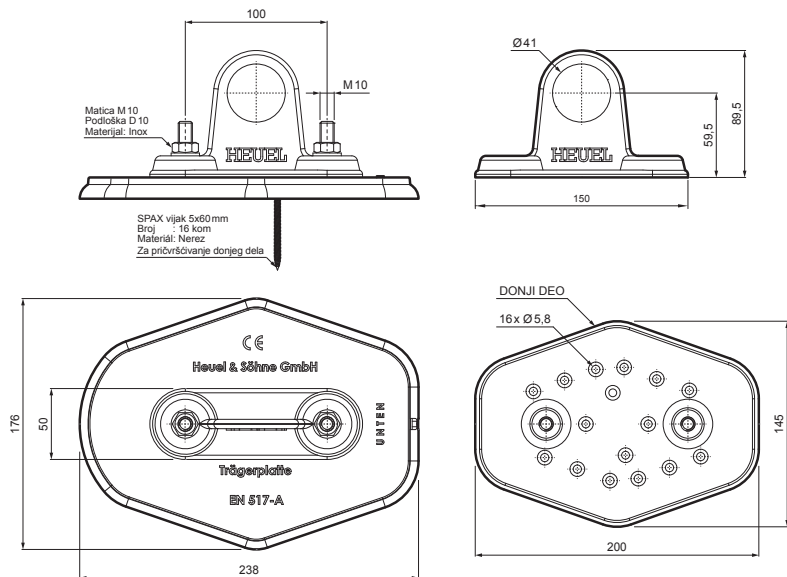


TEHNIČKI LIST

# DRŽAČ CEVI SA JEDNIM RUPOM NA MONTAŽNOJ PLOČI

## ZS-HEU W.15 MPD1



Matica M 10  
Podloška D 10  
Materijal: Inox

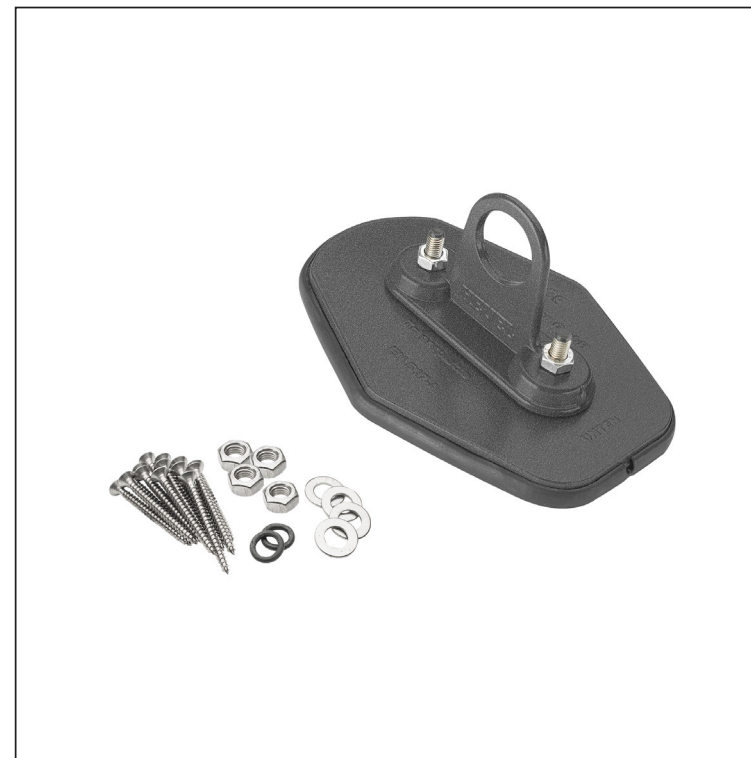
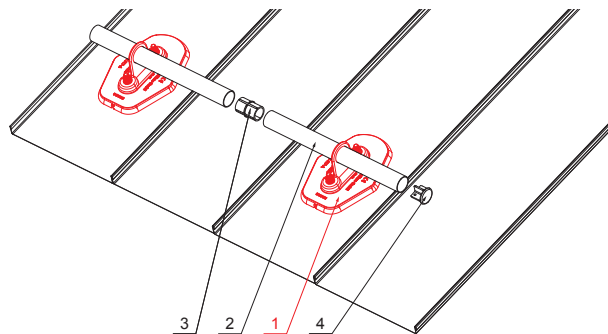
SPAX vijak 5x60 mm  
Broj : 16 kom  
Materijal: Nerez  
Za pričvršćivanje donjeg dela

DONJI DEO

16 x Ø 5,8

**DETALJ:**

1. držač cevi sa jednim rupom na montažnoj ploči
2. cev za snegobran
3. PVC spojnica cevi snegobrana
4. poklopac cevi snegobrana



Aluminijum obojeni W.15 – Antracit W.15 – RAL 7016

INDEKS	SVIENA	DATUM	POTPIS		 Scan code for 3D model
MARKA MAT.		K.O.	TEŽINA kg		
DIM.-POLUPROIZVOD			PROPORCIJE UREĐAJA	STN	BR.OJ KAT.
IZRADIO Ing. Kluska M.			PROVERIO	BELEŠKA	BR.POZICIJE
TEHNOL.	TEHNOL.		STARI CRTEŽ		BR.CRTEŽA
NAZIV	Držač cevi sa jednim rupom na montažnoj ploči			Broj listova	ZS-HEU W.15 MPD1 List

