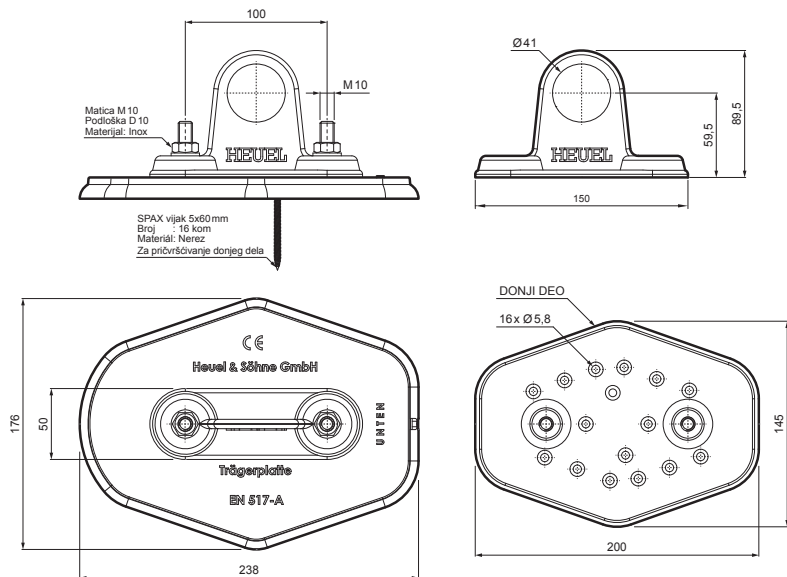


TEHNIČKI LIST

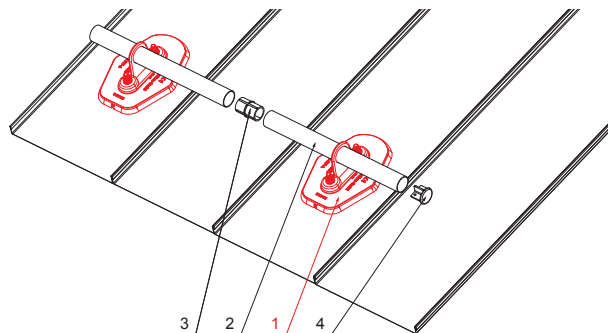
# DRŽAČ CEVI SA JEDNIM RUPOM NA MONTAŽNOJ PLOČI

## ZS-HEU W.15 MPD1



**DETALJ:**

1. držač cevi sa jednim rupom na montažnoj ploči
2. cev za snegobran
3. PVC spojnica cevi snegobrana
4. poklopac cevi snegobrana



**TMM** Aluminijum obojeni W.15 – Testa di Moro W.15 – RAL 8028

INDEKS	SVIENA	DATUM	POTPIS	 
MARKA MAT.				
DIM.-POLUPROIZVOD		K.O.	TEŽINA kg	RAZMERE
PROPORCIJE UREĐAJA.			STN	BR.OJ KAT.
IZRADIO Ing. Kluska M.			BELEŠKA	BR.POZICIJE
PROVERIO				
TEHNOL.	TEHNOL.		STARI CRTEŽ	BR.CRTEŽA
NAZIV	Držač cevi sa jednim rupom na montažnoj ploči		Broj listova	ZS-HEU W.15 MPD1 List

Kreirano: 04.06.2026 02:27:53

Tehničke promene moguće