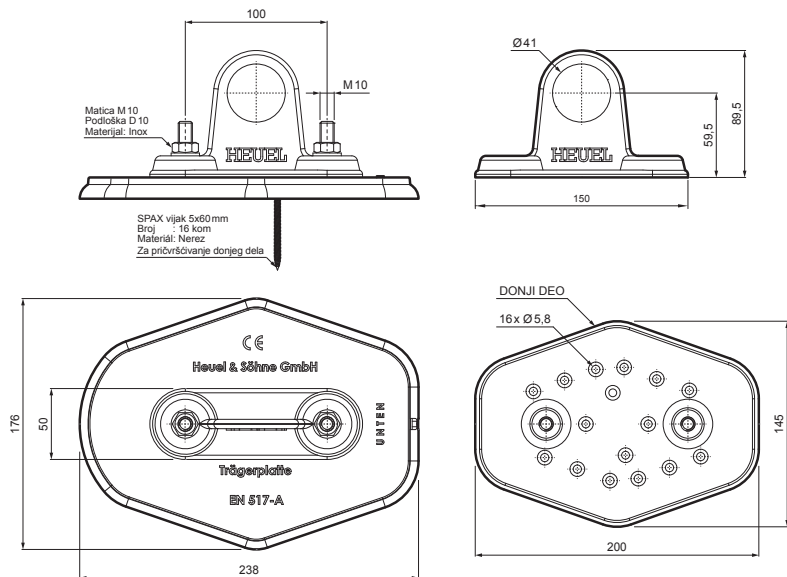


TEHNIČKI LIST

DRŽAČ CEVI SA JEDNIM RUPOM NA MONTAŽNOJ PLOČI

ZS-HEU W.15 MPD1



Matica M10
Podloška D10
Materijal: Inox

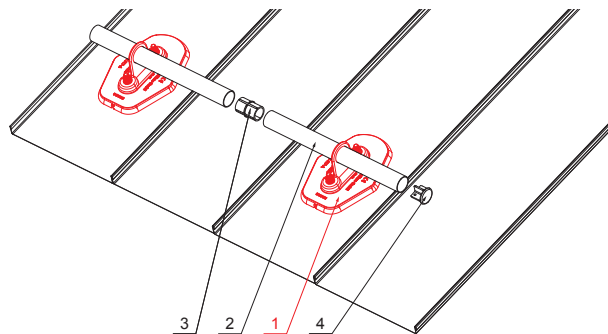
SPAX vijak 5x60 mm
Broj : 16 kom
Materijal: Nerez
Za pričvršćivanje donjeg dela

DONJI DEO

16x Ø5,8

DETALJ:

1. držač cevi sa jednim rupom na montažnoj ploči
2. cev za snegobran
3. PVC spojnica cevi snegobrana
4. poklopac cevi snegobrana



SSM Aluminijum obojeni W.15 – Svetlo siva W.15 – RAL 7005

INDEKS	SVENA	DATUM	POTPIS		
MARKA MAT.		K.O.	TEŽINA kg		
DIM.-POLUPROIZVOD			PROPORCIJE UREĐAJA.	STN	BR.OJ KAT.
IZRADIO Ing. Kluska M.			PROVERIO	BELEŠKA	BR.POZICIJE
TEHNOL.	TEHNOL.		STARI CRTEŽ		BR.CRTEŽA
NAZIV	Držač cevi sa jednim rupom na montažnoj ploči			Broj listova	ZS-HEU W.15 MPD1 List

