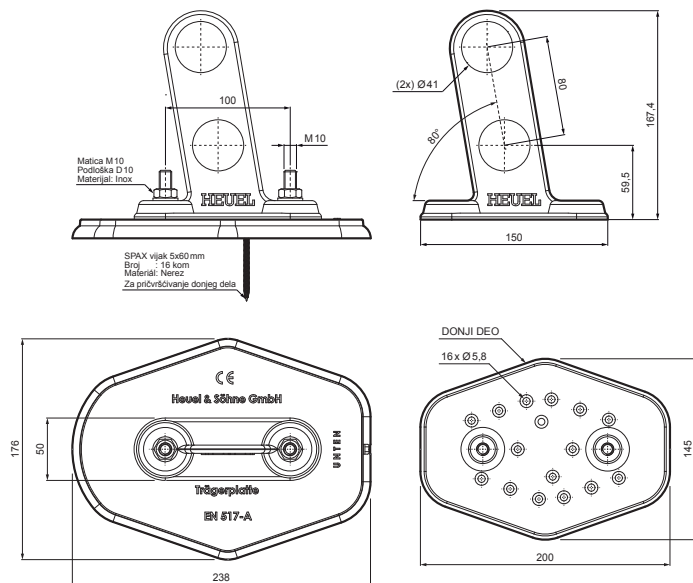


TEHNIČKI LIST

DRŽAČ CEVI SA DVE RUPE NA MONTAŽNOJ PLOČI



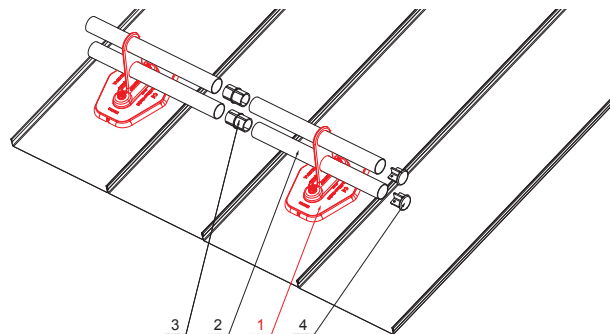
Matice M10
Podloška D10
Material: inox

SPAX vijak 5x60 mm
Broj: 16 kom
Material: Nieroz
Za pričvršćivanje donjeg dela

DONJI DEO
16x Ø5.8

DETALJ:

1. držač cevi sa dve rupe na montažnoj ploči
2. cev za snegobran
3. PVC spojnica cevi snegobrana
4. poklopac cevi snegobrana



ZS-HEU W.15 MPD2



ANM Aluminijum obojeni W.15 – Antracit W.15 – RAL 7016

INDEKS	SVIENA	DATUM	POTPIS	KJG QUALITY	Scan code for 3D model
MARKA MAT.		K.O.	TEŽINA kg		
DIM.-POLUPROIZVOD				STN	BROJ KAT.
PROPORCIJE UREĐAJA.				BELEŠKA	BR.POZICIJE
IZRADIO Ing. Kluska M.				STARI CRTEŽ	BR.CRTEŽA
PROVERIO		TEHNOL.			
NAZIV Držač cevi sa dve rupe na montažnoj ploči			ZS-HEU W.15 MPD2 List		
			Broj listova		

Kreirano: 04.06.2026 05:12:28

Tehničke promene moguće