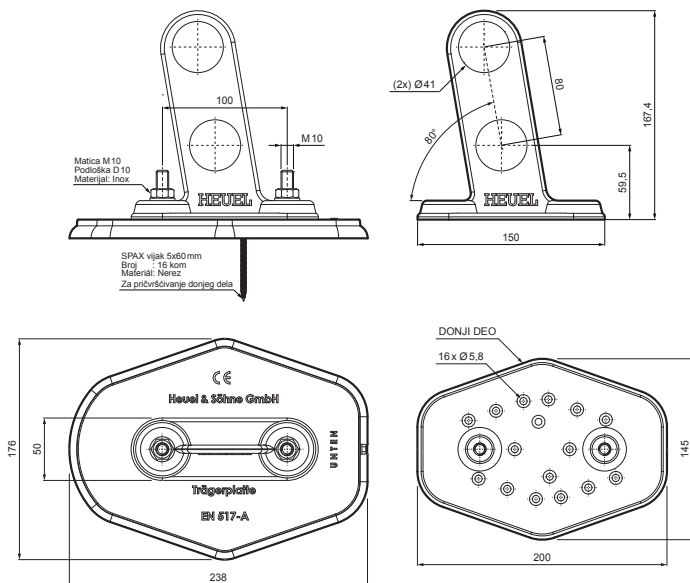


TEHNIČKI LIST

DRŽAČ CEVI SA DVE RUPE NA MONTAŽNOJ PLOČI

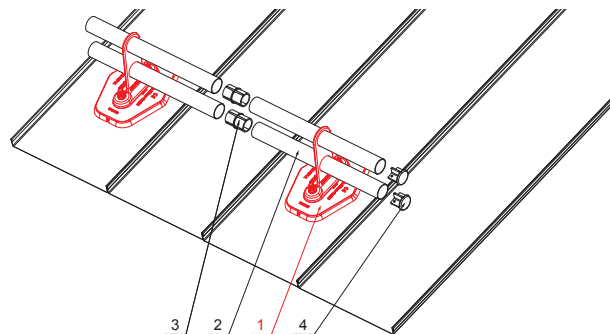


Matice M10
Podloška D10
Material: inox

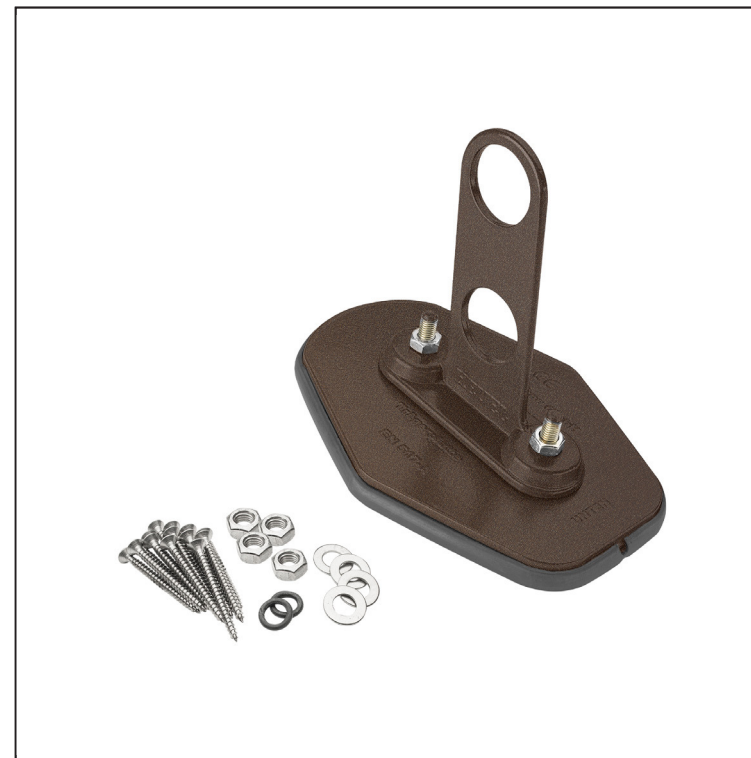
SPAX vijak 5x60 mm
Broj: 16 kom
Material: Nieroz
Za pričvršćivanje donjeg dela

DETALJ:

1. držač cevi sa dve rupe na montažnoj ploči
2. cev za snegobran
3. PVC spojnica cevi snegobrana
4. poklopac cevi snegobrana



ZS-HEU W.15 MPD2



TMM Aluminijum obojeni W.15 – Testa di Moro W.15 – RAL 8028

INDEKS	SVIENA	DATUM	POTPIS		 Scan code for 3D model
MARKA MAT.					
DIM.-POLUPROIZVOD					
PROPORCIJE UREĐAJA.				STN	BROJ KAT.
IZRADIO Ing. Kluska M.				BELEŠKA	BR.POZICIJE
PROVERIO					
TEHNOL.		TEHNOL.		STARI CRTEŽ	BR.CRTEŽA
NAZIV Držač cevi sa dve rupe na montažnoj ploči				ZS-HEU W.15 MPD2	
				Broj listova	List

Kreirano: 22.04.2026 11:42:49

Tehničke promene moguće