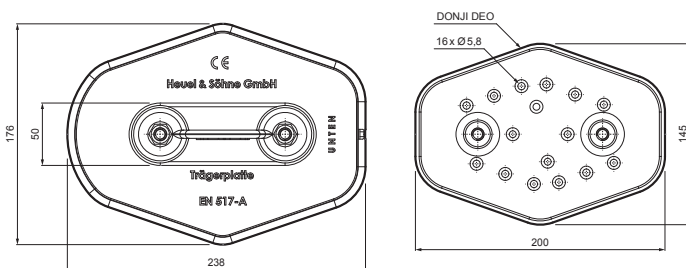
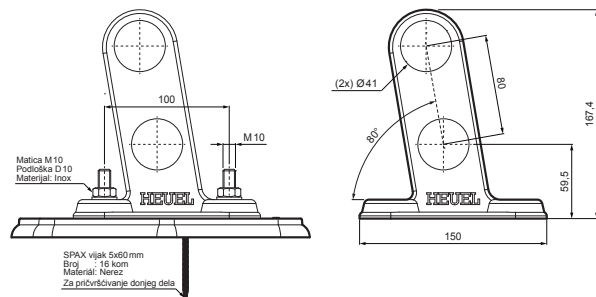
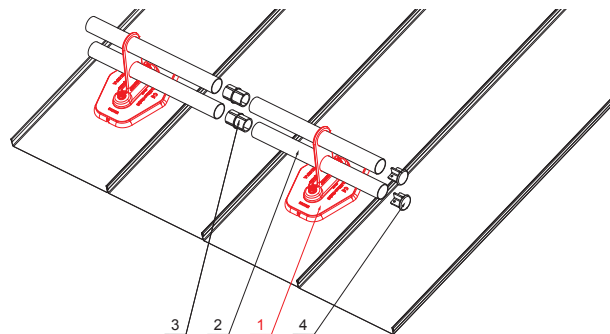


# TEHNIČKI LIST

## DRŽAČ CEVI SA DVE RUPE NA MONTAŽNOJ PLOČI



- DETALJ:**
1. držač cevi sa dve rupe na montažnoj ploči
  2. cev za snegobran
  3. PVC spojnica cevi snegobrana
  4. poklopac cevi snegobrana



## ZS-HEU W.15 MPD2



**SSM** Aluminijum obojeni W.15 – Svetlo siva W.15 – RAL 7005

INDEKS	SVIENA	DATUM	POTPIS	<b>KJG</b> QUALITY	Scan code for 3D model
MARKA MAT.		K.O.	TEŽINA kg		
DIM.-POLUPROIZVOD				STN	BROJ KAT.
PROPORCIJE UREĐAJA.				BELEŠKA	BR.POZICIJE
IZRADIO Ing. Kluska M.					
PROVERIO					
TEHNOL.	TEHNOL.			STARI CRTEŽ	BR.CRTEŽA
NAZIV	Držač cevi sa dve rupe na montažnoj ploči			Broj listova	ZS-HEU W.15 MPD2 List

Kreirano: 04.06.2026 03:39:22

Tehničke promene moguće