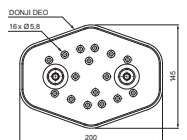
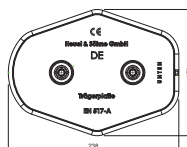
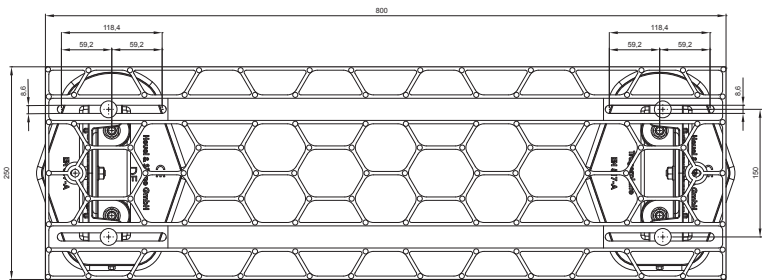
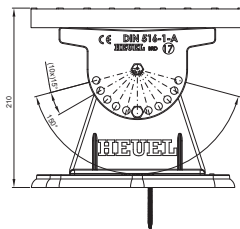
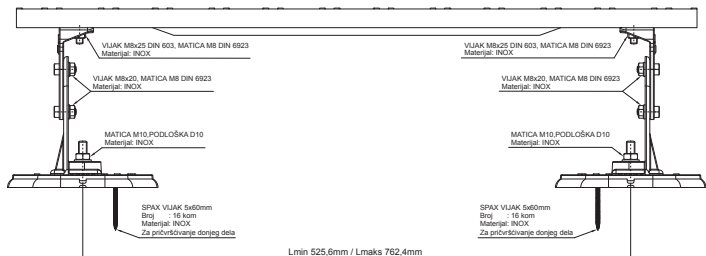


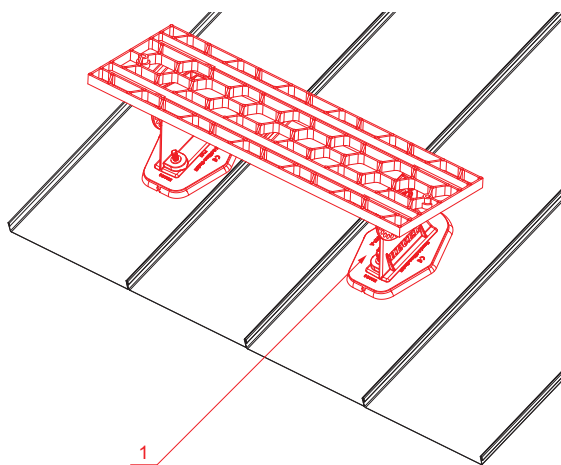
TEHNIČKI LIST

# KROVNI STEPENIK NA MONTAŽNOJ PLOČI FALZ-HEU MP DACH



**DETALJ:**

1. krovni stepenik na montažnoj ploči



**TMM** Aluminijum obojeni W.15 – Testa di Moro W.15 – RAL 8028

INDEKS	SVIENA	DATUM	POTPIS	<b>KJG</b> QUALITY	Scan code for 3D model	
MARKA MAT.						
DIM.-POLUPROIZVOD					STN	BROJ KAT.
PROPORCIJE UREĐAJA					BELEŠKA	BR.POZICIJE
IZRADIO Ing. Kluska M.						
PROVERIO						
TEHNOL.	TEHNOL.				STARI CRTEŽ	BR.CRTEŽA
NAZIV	Krovni stepenik na montažnoj ploči				Broj listova	FALZ-HEU MP DACH List

Kreirano: 07.06.2026 12:24:08

Tehničke promene moguće