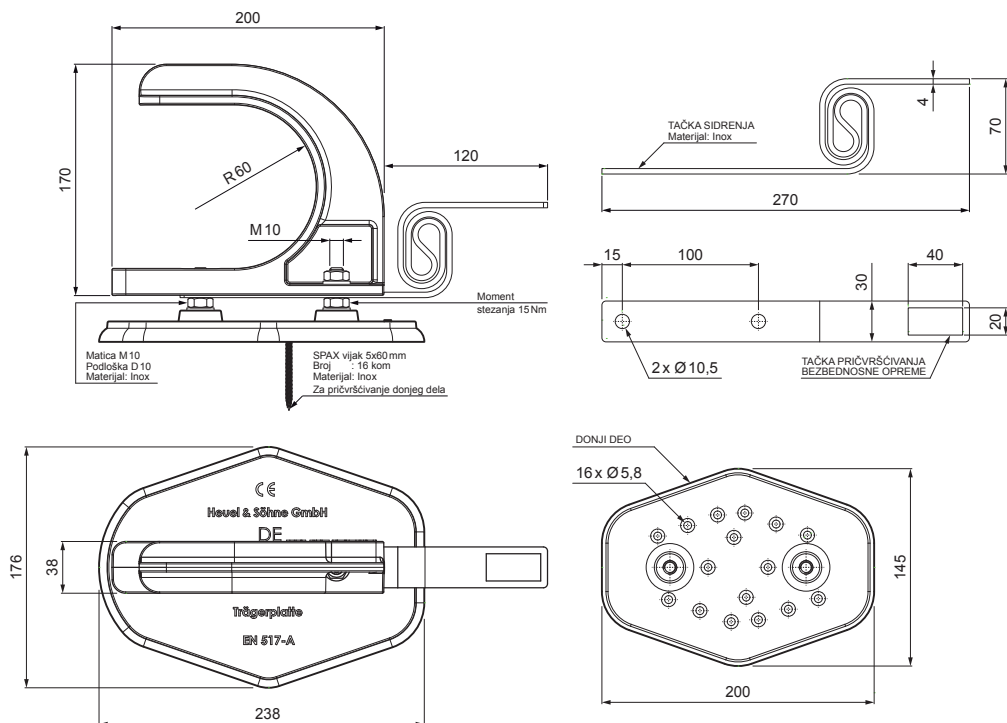


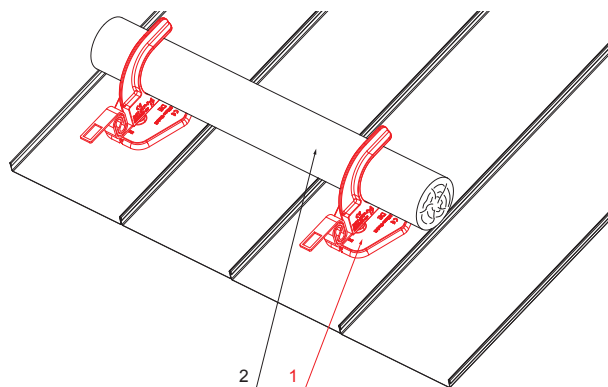
TEHNIČKI LIST

DRŽAČ PREČKE NA MONTAŽNOJ PLOČI SA OSIGURAČEM



DETALJ:

1. držač prečke na montažnoj ploči sa osiguračem
2. prečke



FALZ-HEU MP DBRP



SSM Aluminijum obojeni W.15 – Svetlo siva W.15 – RAL 7005

INDEKS	SVIENA	DATUM	POTPIS		
MARKA MAT.					
DIM.-POLUPROIZVOD			K.O.	STN	BR.QJ KAT.
PROPORCIJE UREĐAJA				BELEŠKA	BR.POZICIJE
IZRADIO Ing. Kluska M.				STARI CRTEŽ	BR.CRTEŽA
PROVERIO	TEHNOL.			BR.CRTEŽA	
NAZIV Držač prečke na montažnoj ploči sa osiguračem			Broj listova FALZ-HEU MP DBRP List		

Kreirano: 07.06.2026 11:02:57

Tehničke promene moguće