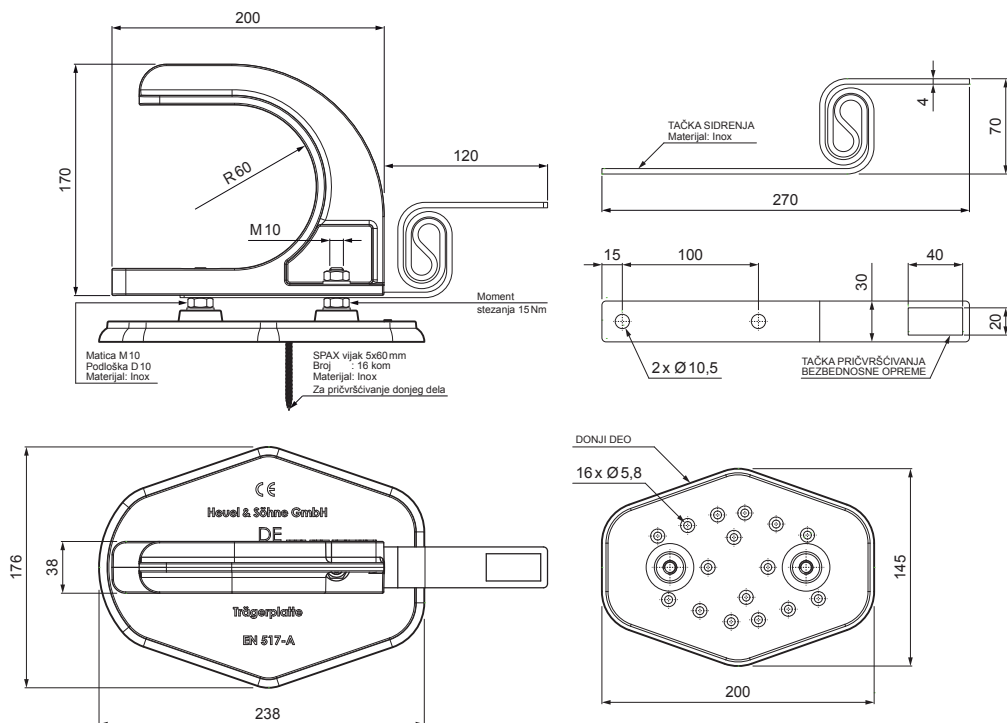


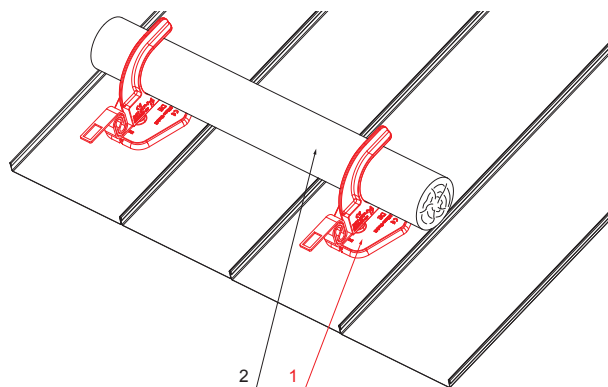
TEHNIČKI LIST

# DRŽAČ PREČKE NA MONTAŽNOJ PLOČI SA OSIGURAČEM



**DETALJ:**

1. držač prečke na montažnoj ploči sa osiguračem
2. prečke



# FALZ-HEU MP DBRP



**TMM** Aluminijum obojeni W.15 – Testa di Moro W.15 – RAL 8028

INDEKS	SVIENA	DATUM	POTPIS		
MARKA MAT.					
DIM.-POLUPROIZVOD				STN	BROJ KAT.
PROPORCIJE UREĐAJA				BELEŠKA	BR.POZICIJE
IZRADIO Ing. Kluska M.				STARI CRTEŽ	BR.CRTEŽA
PROVERIO					
TEHNOL.	TEHNOL.				
NAZIV	Držač prečke na montažnoj ploči sa osiguračem			Broj listova <b>FALZ-HEU MP DBRP</b> List	

Kreirano: 07.06.2026 12:24:47

Tehničke promene moguće