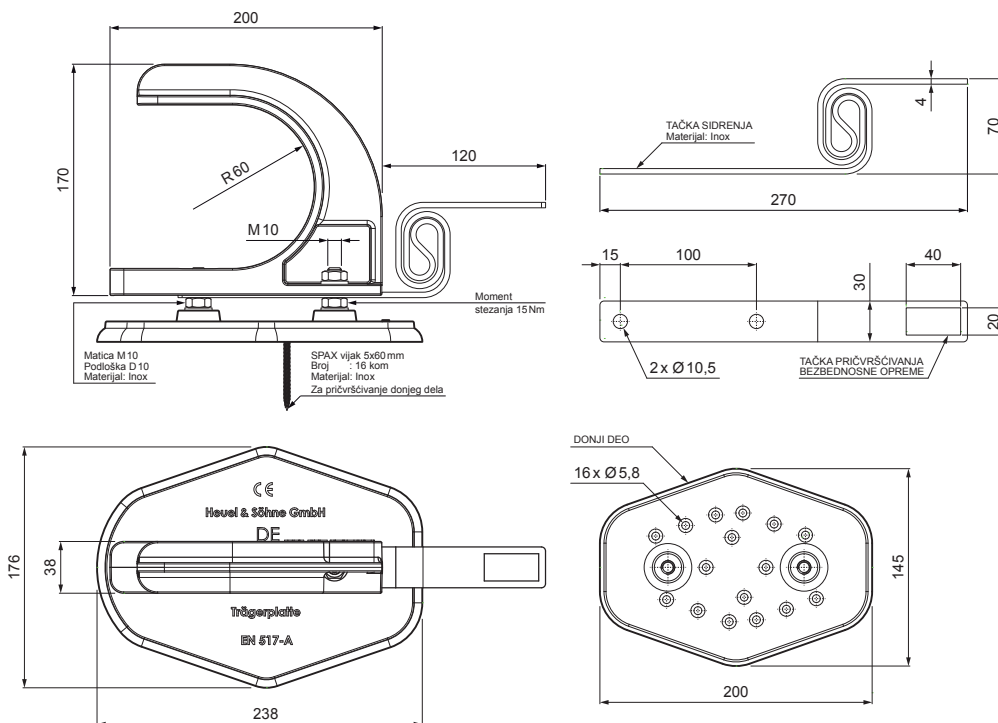


TEHNIČKI LIST

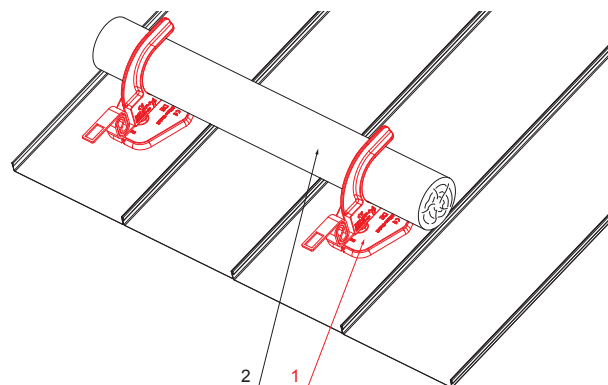
DRŽAČ PREČKE NA MONTAŽNOJ PLOČI SA OSIGURAČEM

FALZ-HEU MP DBRP



DETALJ:

1. držač prečke na montažnoj ploči sa osiguračem
2. prečke



SSM Aluminijum obojeni W.15 – Svetlo siva W.15 – RAL 7005

INDEKS	SVIENA	DATUM	POTPIS		
MARKA MAT.		K.O.	TEŽINA kg		
DIM.-POLUPROIZVOD				STN	BROJ KAT.
PROPORCIJE UREĐAJA				BELEŠKA	BR.POZICIJE
IZRADIO Ing. Kluska M.				STARI CRTEŽ	BR.CRTEŽA
PROVERIO		TEHNOL.		NAZIV	
Držač prečke na montažnoj ploči sa osiguračem			Falz-Heu MP DBRP		
Broj listova			List		

Kreirano: 20.04.2026 15:36:13

Tehničke promene moguće