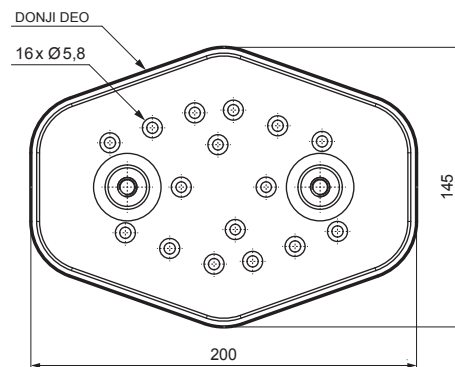
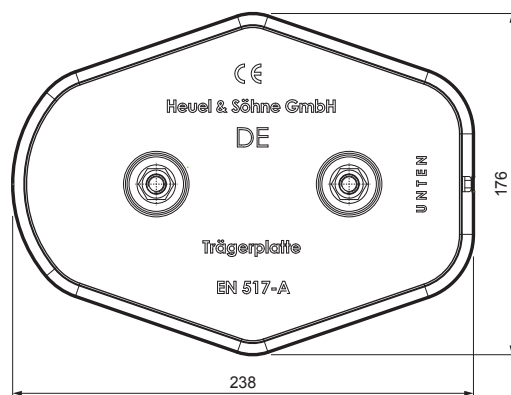
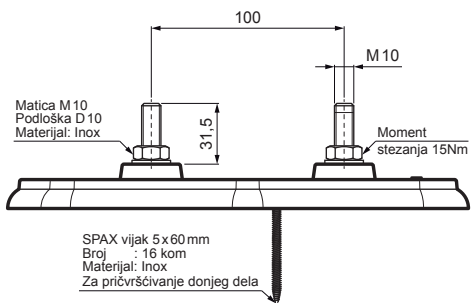


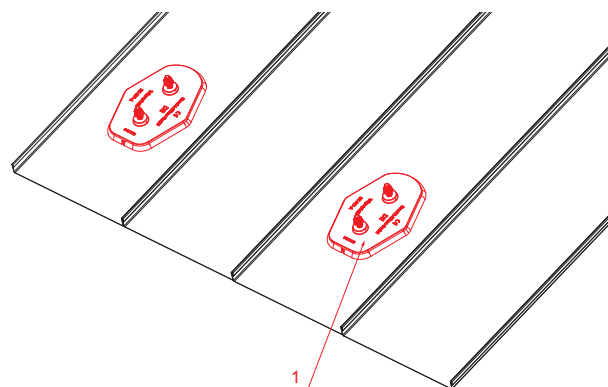
TEHNIČKI LIST

OSNOVNA MONTAŽNA PLOČA

FALZ-HEU MP ZPL



DETALJ:
1. osnovna montažna ploča



SSM Aluminijum obojeni W.15 – Svetlo siva W.15 – RAL 7005

INDEKS	SVIENA	DATUM	POTPIS		
MARKA MAT.					
DIM.-POLUPROIZVOD			K.O.	STN	BROJ KAT.
PROPORCIJE UREĐAJA				BELEŠKA	BR.POZICIJE
IZRADIO Ing. Kluska M.				STARI CRTEŽ	BR.CRTEŽA
PROVERIO		TEHNOL.		BR.listova	
NAZIV				List	
Osnovna montažna ploča				FALZ-HEU MP ZPL	

Kreirano: 05.06.2026 08:45:48

Tehničke promene moguće