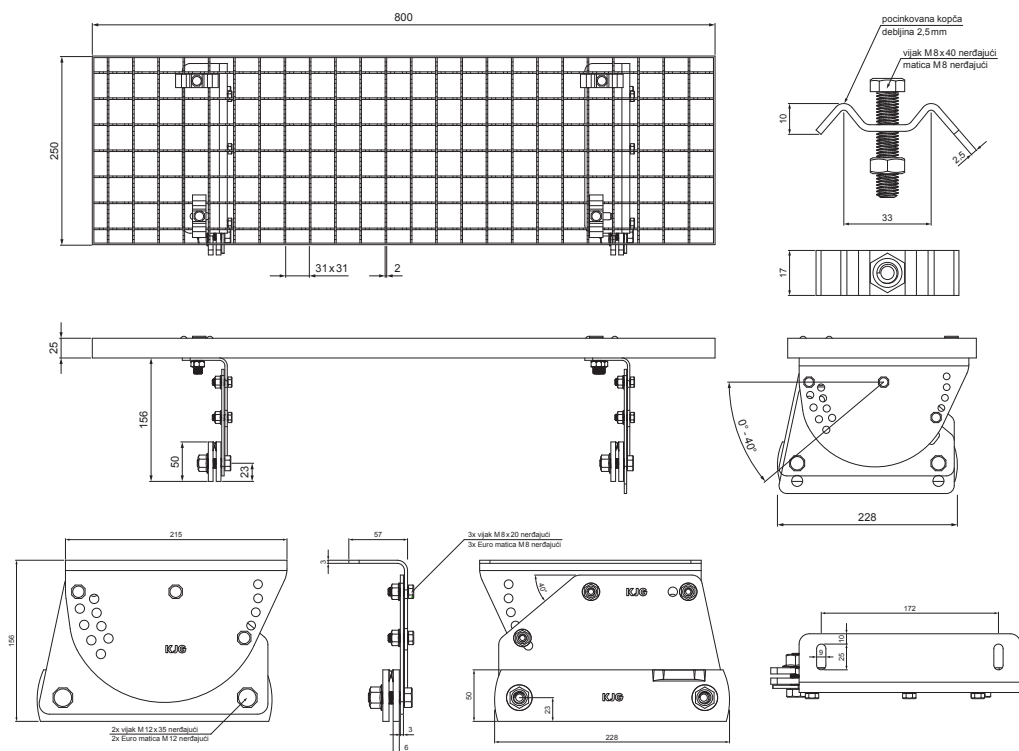


TEHNIČKI LIST

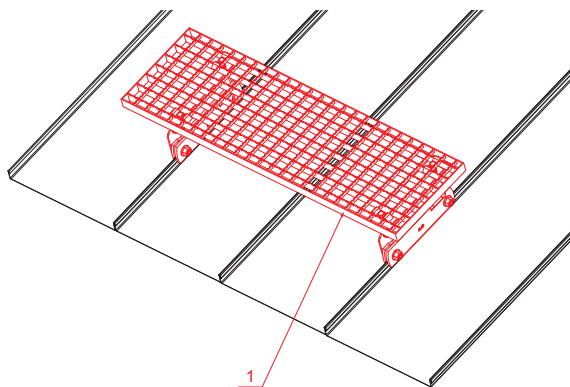
KROVNI STEPENIK – SET 800x250

FALZ-WDACH



PAKOVANJE – SET:

- pocinkovani krovni stepenik 800x250 – 1 kom
- aluminijumski držač krovnih stepenica – 2 kom
- vijak M 12 x 35 nerđajući – 4 kom
- matica M 12 nerđajući – 4 kom
- vijak M 8 x 20 nerđajući – 6 kom
- Euro matica M 8 nerđajući – 6 kom
- pocinkovana kopča za krovne stepenice – 4 kom
- vijak M 8 x 40 nerđajuć – 4 kom
- matica M 8 nerđajući – 4 kom



DETALJ:

- 1. krovni stepenik – set 800x250

W Aluminijum – Natur

INDEKS	SMENA	DATUM	POTPIS		
MARKA MAT.		K.O.	TEŽINA kg		
DIM. – POLUPROIZVOD			STN	BROJ KAT.	
PROPORCIJE UREĐAJA.			BELEŠKA	BR. POZICIJE	
IZRADIO	Ing. Kluska M.		STARI CRTEŽ	BR. CRTEŽA	
TEHNOLOG.	TEHNOLOG.		STARI CRTEŽ	BR. CRTEŽA	
NAZIV			FALZ-WDACH		
Krovni stepenik set 800 x 250			Broj listova	List	

Kreirano: 20.04.2026 05:56:07

Tehničke promene moguće