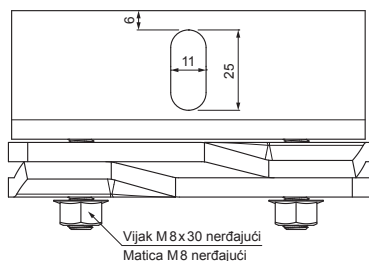
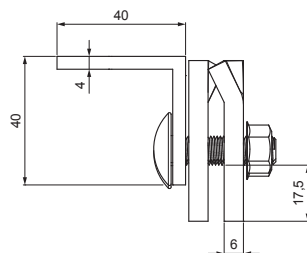
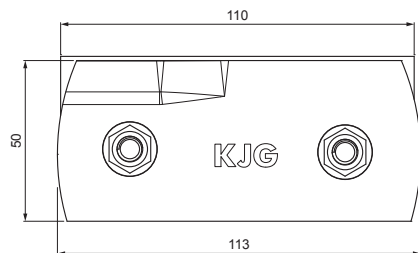


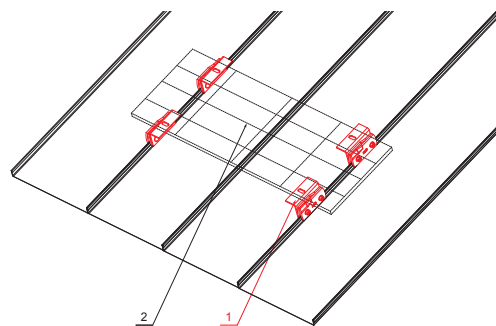
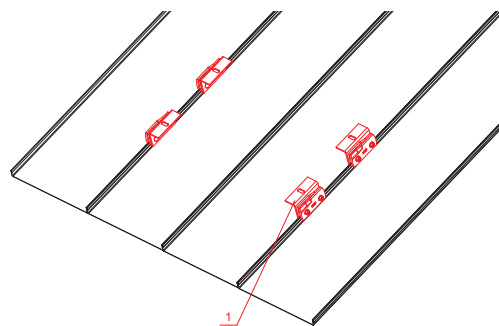
TEHNIČKI LIST

# KROVNI DRŽAČ FALZ ZA SOLARNE PANELE

# FALZ-WDS 40/40



**W** Aluminijum – Natur



**DETALJ:**

1. krovni držač FALZ za solarne panele

**DETALJ:**

1. krovni držač FALZ za solarne panele  
2. solarni panel

INDEKS	SMENA	DATUM	POTPIS	 	
MARKA MAT.					
DIM.-POLUPROIZVOD			K.O.	TEŽINA kg	RAZMERE
PROPORCIJE UREĐAJA.				STN	BROJ KAT.
IZRADIO	Ing. Kluska M.			BELEŠKA	BR.POZICIJE
PROVERIO					
TEHNOL.	TEHNOL.			STARI CRTEŽ	BR.CRTEŽA
NAZIV	Krovni držač FALZ za solarne panele			Broj listova	FALZ-WDS 40/40 List

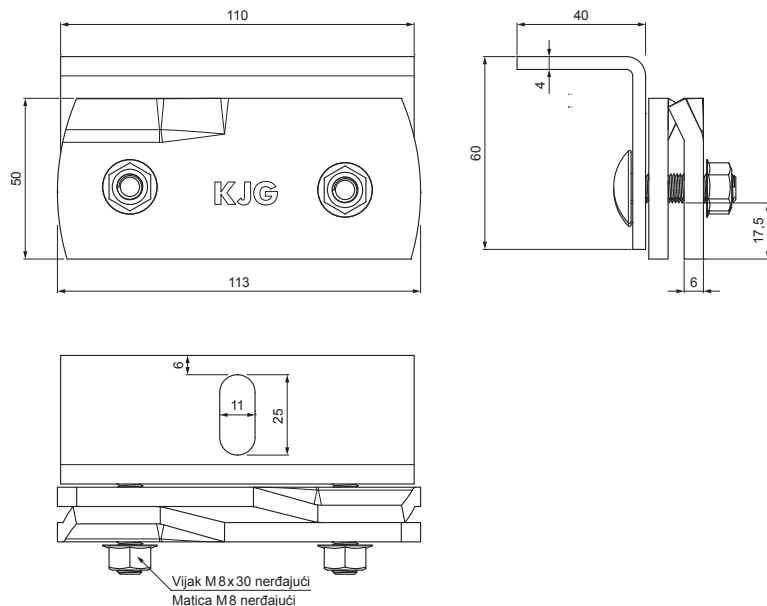
Kreirano: 04.06.2026 01:22:55

Tehničke promene moguće

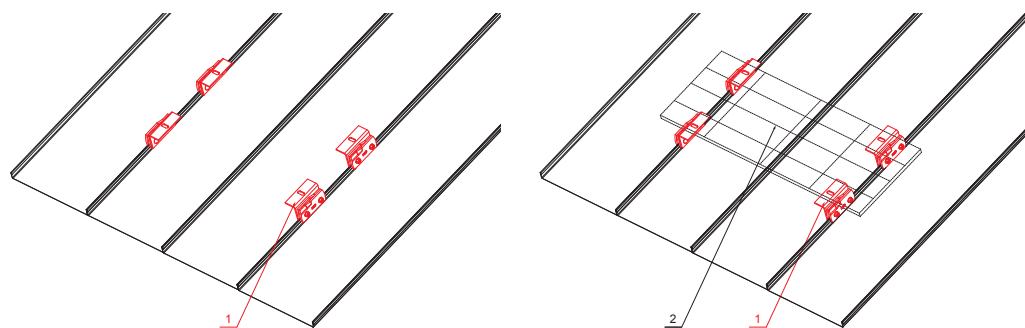
TEHNIČKI LIST

# KROVNI DRŽAČ FALZ ZA SOLARNE PANELE

# FALZ-WDS 60/40



**W** Aluminijum – Natur



**DETALJ:**

1. krovni držač FALZ za solarne panele

**DETALJ:**

1. krovni držač FALZ za solarne panele  
2. solarni panel

INDEKS	SMENA	DATUM	POTPIS	 	
MARKA MAT.		K.O.	TEŽINA kg		RAZMERE
DIM.-POLUPROIZVOD				STN	BROJ KAT.
PROPORCIJE UREĐAJA				BELEŠKA	BR.POZICIJE
IZRADIO Ing. Kluska M.					
PROVERIO					
TEHNOL.	TEHNOL.			STARI CRTEŽ	BR.CRTEŽA
NAZIV	Krovni držač FALZ za solarne panele			Broj listova	FALZ-WDS 60/40 List

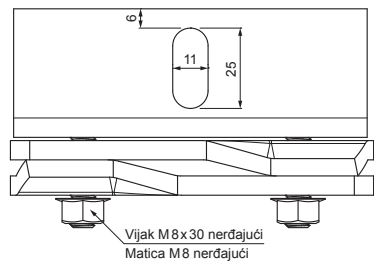
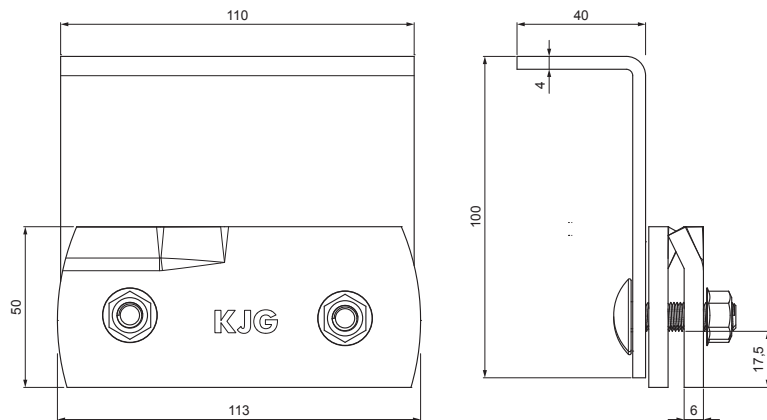
Kreirano: 04.06.2026 01:22:55

Tehničke promene moguće

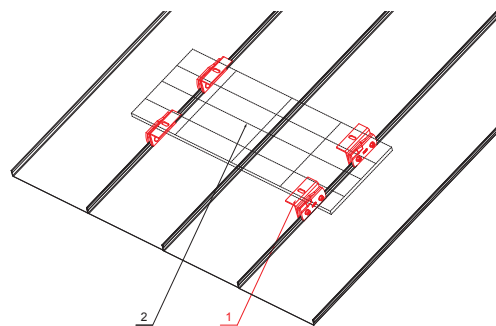
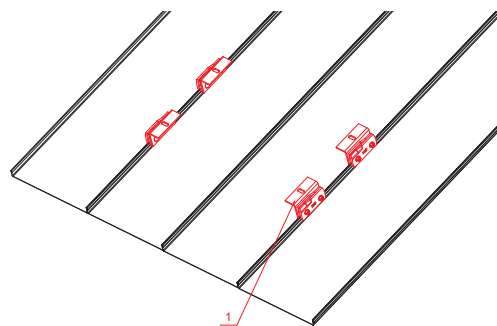
TEHNIČKI LIST

# KROVNI DRŽAČ FALZ ZA SOLARNE PANELE

# FALZ-WDS 100/40



**W** Aluminijum – Natur



**DETALJ:**

1. krovni držač FALZ za solarne panele

**DETALJ:**

1. krovni držač FALZ za solarne panele  
2. solarni panel

INDEKS	SMENA	DATUM	POTPIS		
MARKA MAT.					
DIM.-POLUPROIZVOD		K.O.	TEŽINA kg	RAZMERE	
PROPORCIJE UREĐAJA.			STN	BR.OJ KAT.	
IZRADIO Ing. Kluska M.			BELEŠKA	BR.POZICIJE	
PROVERIO					
TEHNOL.	TEHNOL.		STARI CRTEŽ	BR.CRTEŽA	
NAZIV	Krovni držač FALZ za solarne panele			Broj listova	FALZ-WDS 100/40 List

Kreirano: 04.06.2026 01:22:55

Tehničke promene moguće