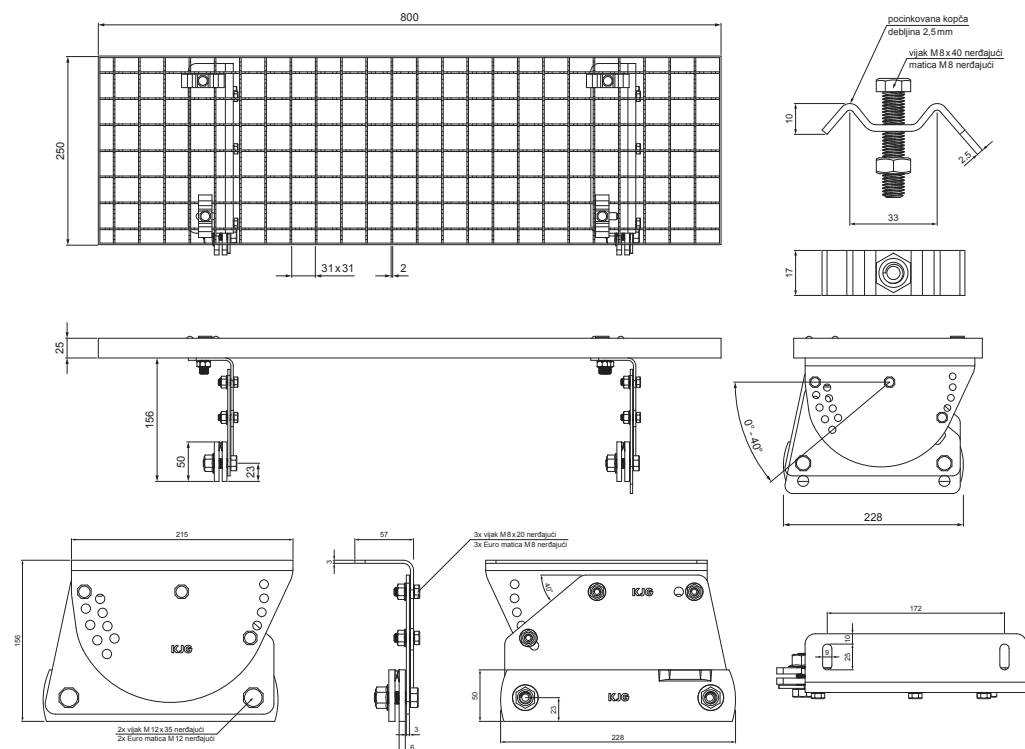


TEHNIČKI LIST

# KROVNI STEPENIK – SET 800x250

# FALZ-PDACH



**PAKOVANJE – SET:**

- pocinkovani krovni stepenik 800x250 – 1 kom
- aluminijumski držač krovnih stepenica – 2 kom
- vijak M 12 x 35 nerđajući – 4 kom
- matica M 12 nerđajući – 4 kom
- vijak M 8 x 20 nerđajući – 6 kom
- Euro matica M 8 nerđajući – 6 kom
- pocinkovana kopča za krovne stepenice – 4 kom
- vijak M 8 x 40 nerđajuć – 4 kom
- matica M 8 nerđajući – 4 kom



**DETALJ:**

- 1. krovni stepenik – set 800x250

**MH** Pocink obojeni – Bakarno smeđa – RAL 8004

|                     |                               |       |             |              |                 |
|---------------------|-------------------------------|-------|-------------|--------------|-----------------|
| INDEKS              | SMENA                         | DATUM | POTPIS      |              |                 |
| MARKA MAT.          |                               | K.O.  | TEŽINA kg   |              |                 |
| DIM.-POLUPROIZVOD   |                               |       | STN         | BR.OJ KAT.   |                 |
| PROPORCIJE UREĐAJA. |                               |       | BELEŠKA     | BR.POZICIJE  |                 |
| IZRADIO             | Ing. Kluska M.                |       |             | BR.CRTEŽA    |                 |
| PROVERIO            |                               |       |             |              |                 |
| TEHNOL.             | TEHNOL.                       |       | STARI CRTEŽ | BR.CRTEŽA    |                 |
| NAZIV               | Krovni stepenik set 800 x 250 |       |             | Broj listova | FALZ-PDACH List |

Kreirano: 21.04.2026 02:34:17

Tehničke promene moguće