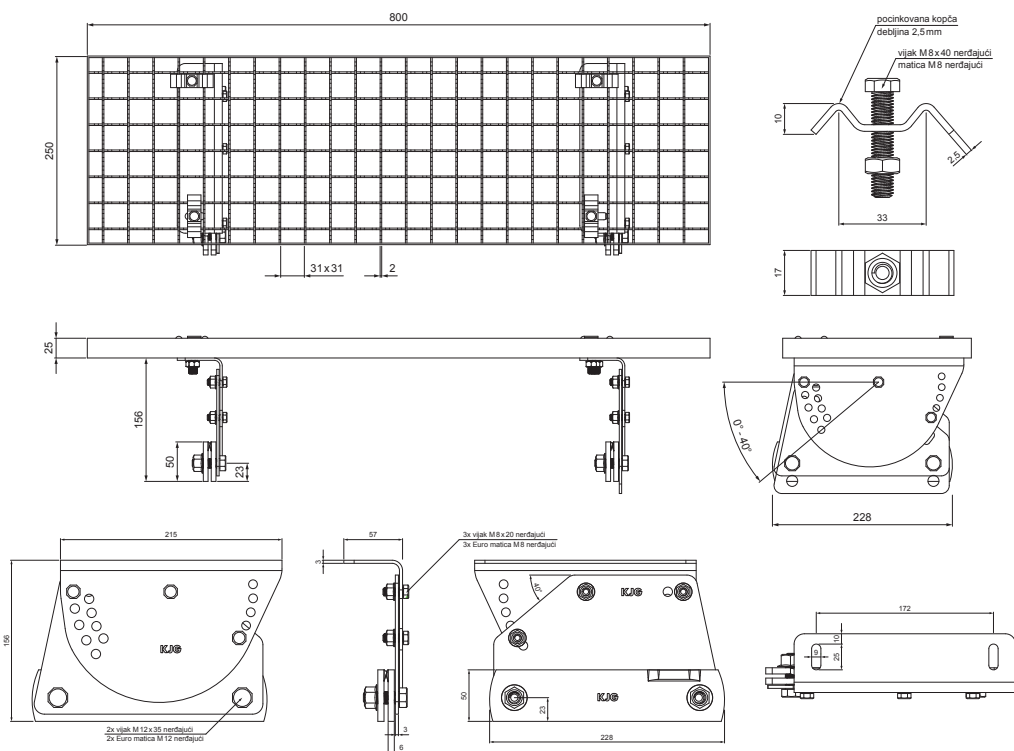


TEHNIČKI LIST

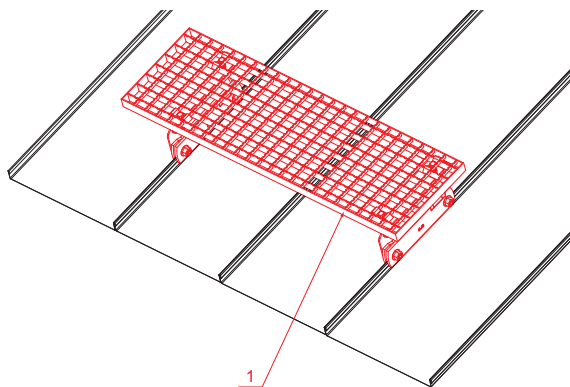
KROVNI STEPENIK – SET 800x250

FALZ-PDACH



PAKOVANJE – SET:

- pocinkovani krovni stepenik 800x250 – 1 kom
- aluminijumski držač krovnih stepenica – 2 kom
- vijak M 12 x 35 nerđajući – 4 kom
- matica M 12 nerđajući – 4 kom
- vijak M 8 x 20 nerđajući – 6 kom
- Euro matica M 8 nerđajući – 6 kom
- pocinkovana kopča za krovne stepenice – 4 kom
- vijak M 8 x 40 nerđajuć – 4 kom
- matica M 8 nerđajući – 4 kom



DETALJ:

- 1. krovni stepenik – set 800x250

MM Pocink obojeni – Metalik bakarna – RAL extra

INDEKS	SMENA	DATUM	POTPIS		
MARKA MAT.		K.O.	TEŽINA kg		
DIM.-POLUPROIZVOD			STN	BR.QJ KAT.	
PROPORCIJE UREĐAJA.			BELEŠKA	BR.POZICIJE	
IZRADIO Ing. Kluska M.				BR.CRTEŽA	
PROVERIO			STARI CRTEŽ		
TEHNOL.	TEHNOL.				
NAZIV	Krovni stepenik set 800 x 250		FALZ-PDACH		
			Broj listova		List

Kreirano: 20.01.2026 00:00:17

Tehničke promene moguće