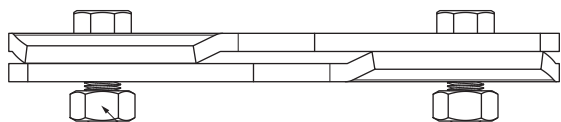
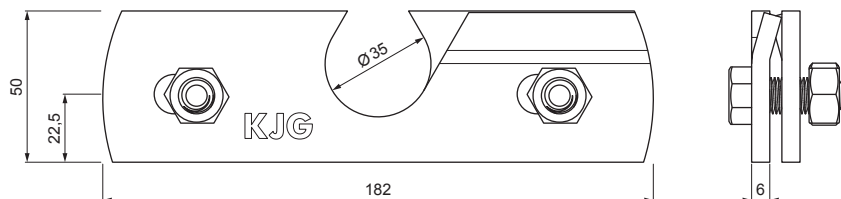


TEHNIČKI LIST

# NOSAČ CEVI SNEGOBRANA ZA FALCOVANI KROV

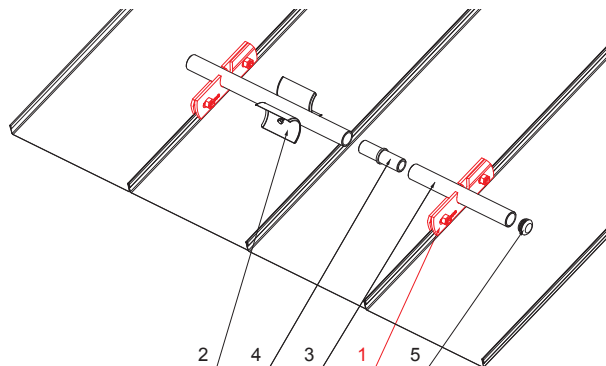
## ZS-WZSF 1/35



Vijak M 12x30 nerđajući  
Matica M 12 nerđajući

**DETALJ:**

1. nosač cevi snegobrana za falcovani krov
2. rezač leda snegobrana za falcovani krov
3. cev za snegobran
4. PVC spojnica cevi snegobrana
5. PVC poklopac cevi snegobrana



**BHT** Aluminijum obojeni – Tamno silver – RAL 9007



INDEKS	SMENA	DATUM	POTPIS	  
MARKA MAT.			K.O.	
DIM.-POLUPROIZVOD			TEŽINA kg	RAZMERE
PROPORCIJE UREĐAJA			STN	BROJ KAT.
IZRADIO	Ing. Kluska M.		BELEŠKA	BR.POZICIJE
PROVERIO				
TEHNOL.	TEHNOL.		STARI CRTEŽ	BR.CRTEŽA
NAZIV			List	
Nosač cevi snegobrana za falcovani krov			Broj listova	ZS-WZSF 1/35

Kreirano: 21.04.2026 01:05:31

Tehničke promene moguće