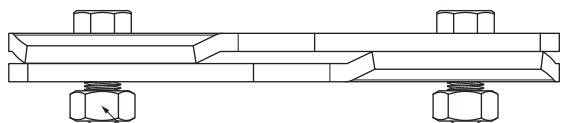


TEHNIČKI LIST

NOSAČ CEVI SNEGOBRANA ZA FALCOVANI KROV

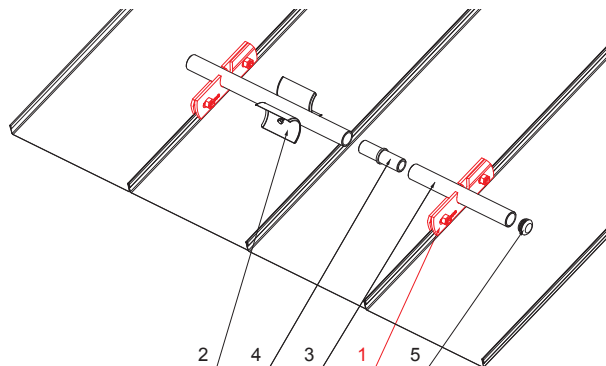
ZS-WZSF 1/35



Vijak M 12x30 nerđajući
Matica M 12 nerđajući

DETALJ:

1. nosač cevi snegobrana za falcovani krov
2. rezač leda snegobrana za falcovani krov
3. cev za snegobran
4. PVC spojnica cevi snegobrana
5. PVC poklopac cevi snegobrana



MH Aluminijum obojeni – Bakarno smeđa – RAL 8004



INDEKS	SMENA	DATUM	POTPIS	 
			K.O.	
MARKA MAT.		TEŽINA kg		RAZMERE
DIM.-POLUPROIZVOD		STN		BROJ KAT.
PROPORCIJE UREĐAJA		BELEŠKA		BR.POZICIJE
IZRADIO Ing. Kluska M.		STARI CRTEŽ		BR.CRTEŽA
PROVERIO		NAZIV		
TEHNOL.		Nosač cevi snegobrana za falcovani krov		
TEHNOL.		Broj listova		ZS-WZSF 1/35 List

Kreirano: 22.04.2026 15:20:22

Tehničke promene moguće