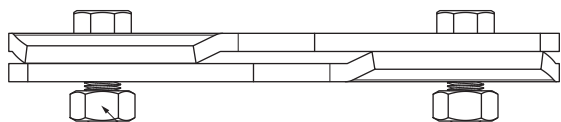
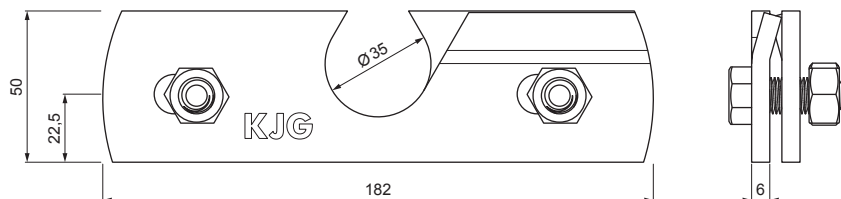


TEHNIČKI LIST

NOSAČ CEVI SNEGOBRANA ZA FALCOVANI KROV

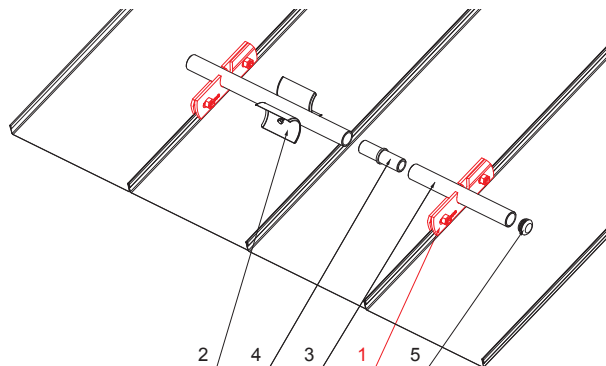
ZS-WZSF 1/35



Vijak M 12x30 nerđajući
Matica M 12 nerđajući

DETALJ:

1. nosač cevi snegobrana za falcovani krov
2. rezač leda snegobrana za falcovani krov
3. cev za snegobran
4. PVC spojnica cevi snegobrana
5. PVC poklopac cevi snegobrana



B Aluminijum obojeni – Bela – RAL 9010



INDEKS	SVIENA	DATUM	POTPIS	 
MARKA MAT.				
DIM.-POLUPROIZVOD		K.O.	TEŽINA kg	RAZMERE
PROPORCIJE UREĐAJA.			STN	BROJ KAT.
IZRADIO Ing. Kluska M.			BELEŠKA	BR.POZICIJE
PROVERIO				
TEHNOL.	TEHNOL.		STARI CRTEŽ	BR.CRTEŽA
NAZIV	Nosač cevi snegobrana za falcovani krov		Broj listova	ZS-WZSF 1/35 List 

Kreirano: 22.04.2026 13:39:42

Tehničke promene moguće