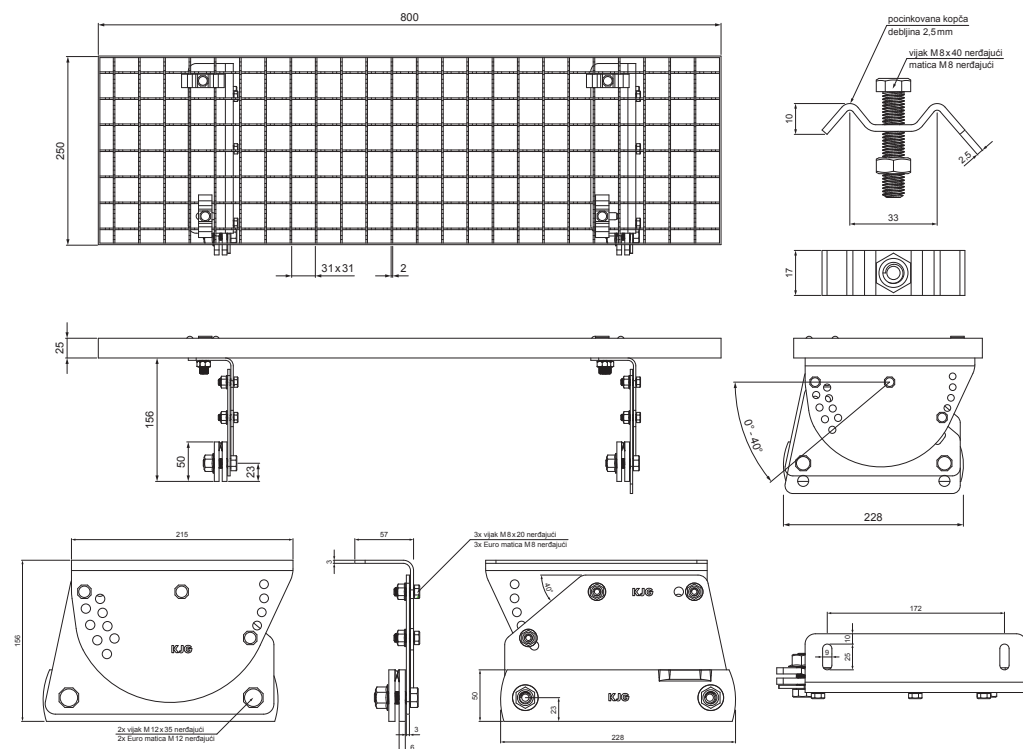


TEHNIČKI LIST

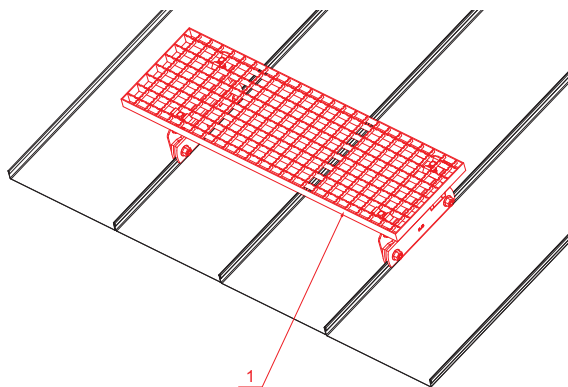
# KROVNI STEPENIK – SET 800x250

# FALZ-WDACH



**PAKOVANJE – SET:**

- pocinkovani krovni stepenik 800x250 – 1 kom
- aluminijumski držač krovnih stepenica – 2 kom
- vijak M 12 x 35 nerđajući – 4 kom
- matica M 12 nerđajući – 4 kom
- vijak M 8 x 20 nerđajući – 6 kom
- Euro matica M 8 nerđajući – 6 kom
- pocinkovana kopča za krovne stepenice – 4 kom
- vijak M 8 x 40 nerđajuć – 4 kom
- matica M 8 nerđajući – 4 kom



**DETALJ:**

- 1. krovni stepenik – set 800x250

**AN** Aluminijum obojeni – Antracit – RAL 7016

INDEKS	SMENA	DATUM	POTPIS		
MARKA MAT.		K.O.	TEŽINA kg		
DIM.-POLUPROIZVOD			STN	BROJ KAT.	
PROPORCIJE UREĐAJA.			BELEŠKA	BR.POZICIJE	
IZRADIO	Ing. Kluska M.		STARI CRTEŽ	BR.CRTEŽA	
TEHNOLOGIJA	TEHNOLOGIJA		STARI CRTEŽ	BR.CRTEŽA	
NAZIV			FALZ-WDACH		
Krovni stepenik set 800 x 250			Broj listova	List	

Kreirano: 07.06.2026 02:17:19

Tehničke promene moguće