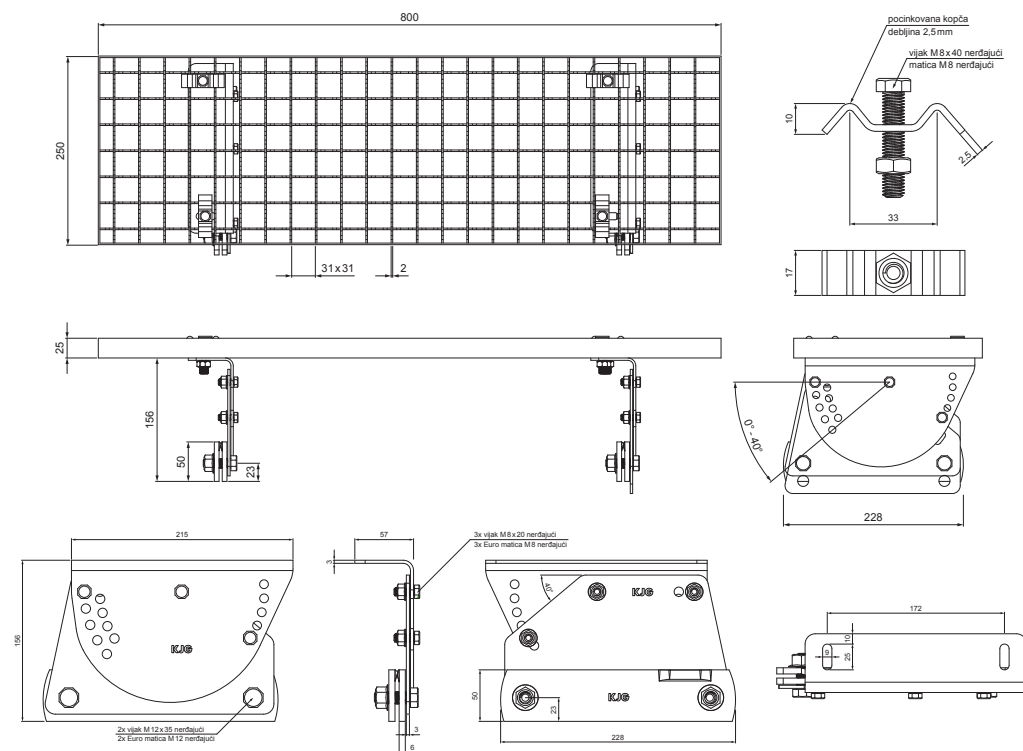


TEHNIČKI LIST

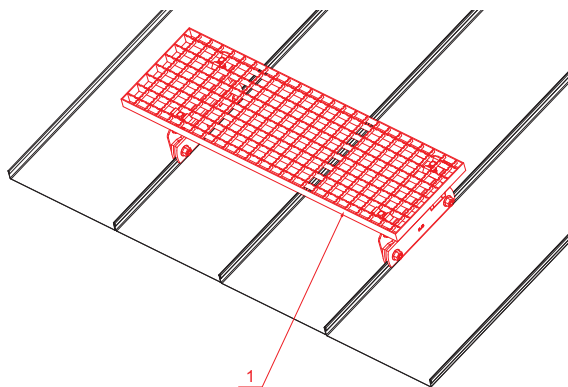
KROVNI STEPENIK – SET 800x250

FALZ-WDACH



PAKOVANJE – SET:

- pocinkovani krovni stepenik 800x250 – 1 kom
- aluminijumski držač krovnih stepenica – 2 kom
- vijak M 12 x 35 nerđajući – 4 kom
- matica M 12 nerđajući – 4 kom
- vijak M 8 x 20 nerđajući – 6 kom
- Euro matica M 8 nerđajući – 6 kom
- pocinkovana kopčica za krovne stepenice – 4 kom
- vijak M 8 x 40 nerđajuć – 4 kom
- matica M 8 nerđajući – 4 kom



DETALJ:

- 1. krovni stepenik – set 800x250

SS Aluminijum obojeni – Svetlo siva – RAL 7005

INDEKS	SVIENA	DATUM	POTPIS	KJG QUALITY	Scan code for 3D model	
MARKA MAT.		K.O.	TEŽINA kg	RAZMERE		
DIM.-POLUPROIZVOD			STN	BROJ KAT.		
PROPORCIJE UREĐAJA.			BELEŠKA	BR.POZICIJE		
IZRADIO Ing. Kluska M.						
PROVERIO						
TEHNOL.	TEHNOL.		STARI CRTEŽ	BR.CRTEŽA		
NAZIV	Krovni stepenik set 800 x 250		FALZ-WDACH		Broj listova	List

Kreirano: 07.06.2026 03:47:50

Tehničke promene moguće