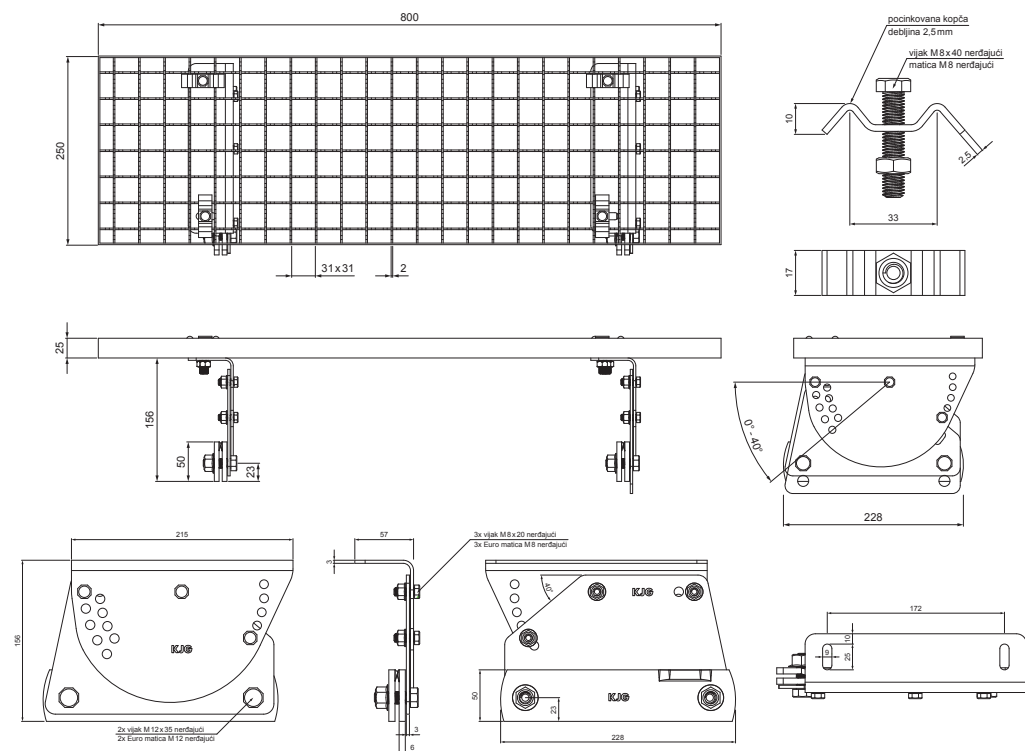


TEHNIČKI LIST

KROVNI STEPENIK – SET 800x250

FALZ-WDACH



PAKOVANJE – SET:

- pocinkovani krovni stepenik 800x250 – 1 kom
- aluminijumski držač krovnih stepenica – 2 kom
- vijak M 12 x 35 nerđajući – 2 kom
- matica M 12 nerđajući – 2 kom
- vijak M 8 x 20 nerđajući – 3 kom
- Euro matica M 8 nerđajući – 3 kom
- pocinkovana kopčica za krovne stepenice – 4 kom
- vijak M 8 x 40 nerđajuć – 4 kom
- matica M 8 nerđajući – 4 kom



DETALJ:

- 1. krovni stepenik – set 800x250

ZH Aluminijum obojeni – Zeleno smeđa – RAL 7013

| | | | | | |
|---------------------|-------------------------------|-------|-------------|--------------|-----------------|
| INDEKS | SMENA | DATUM | POTPIS | | |
| MARKA MAT. | | K.O. | TEŽINA kg | | |
| DIM.-POLUPROIZVOD | | | STN | BROJ KAT. | |
| PROPORCIJE UREĐAJA. | | | BELEŠKA | BR.POZICIJE | |
| IZRADIO | Ing. Kluska M. | | | | |
| PROVERIO | | | | | |
| TEHNOL. | TEHNOL. | | STARI CRTEŽ | BR.CRTEŽA | |
| NAZIV | Krovni stepenik set 800 x 250 | | | Broj listova | FALZ-WDACH List |

Kreirano: 21.04.2026 01:41:30

Tehničke promene moguće