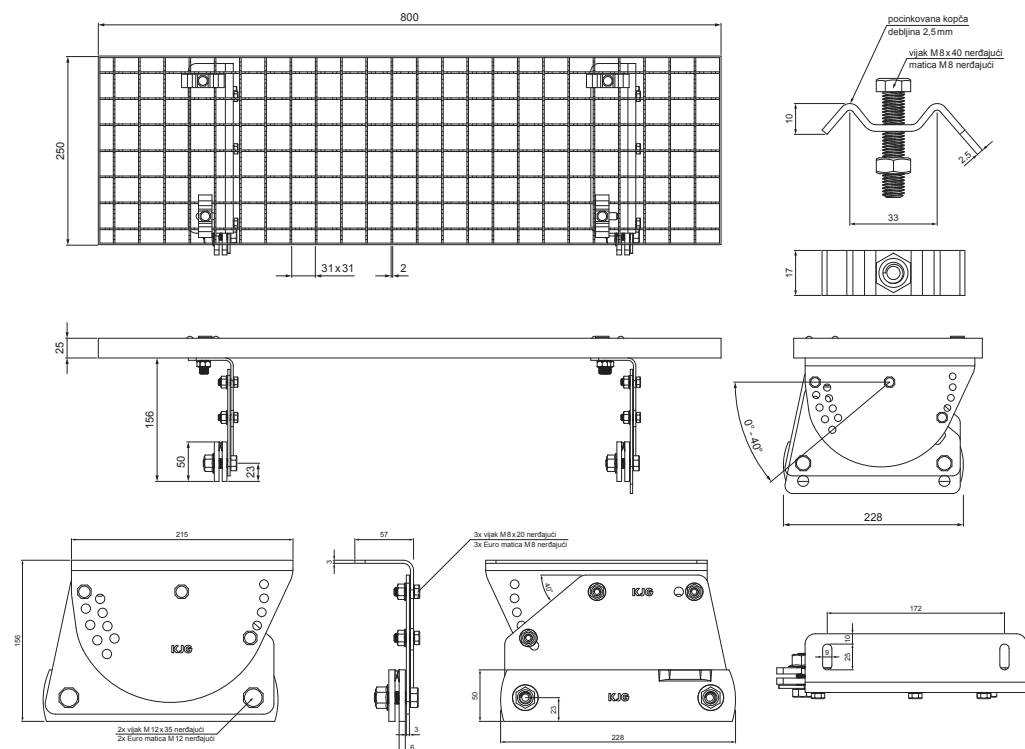


TEHNIČKI LIST

KROVNI STEPENIK – SET 800x250

FALZ-WDACH



PAKOVANJE – SET:

- pocinkovani krovni stepenik 800x250 – 1 kom
- aluminijumski držač krovnih stepenica – 2 kom
- vijak M 12 x 35 nerđajući – 4 kom
- matica M 12 nerđajući – 4 kom
- vijak M 8 x 20 nerđajući – 6 kom
- Euro matica M 8 nerđajući – 6 kom
- pocinkovana kopčica za krovne stepenice – 4 kom
- vijak M 8 x 40 nerđajuć – 4 kom
- matica M 8 nerđajući – 4 kom



DETALJ:

- 1. krovni stepenik – set 800x250

BHT Aluminijum obojeni – Tamno silver – RAL 9007

INDEKS	SMENA	DATUM	POTPIS		
MARKA MAT.		K.O.	TEŽINA kg		
DIM.-POLUPROIZVOD			STN	BROJ KAT.	
PROPORCIJE UREĐAJA.			BELEŠKA	BR.POZICIJE	
IZRADIO	Ing. Kluska M.				
PROVERIO					
TEHNOL.	TEHNOL.		STARI CRTEŽ	BR.CRTEŽA	
NAZIV	Krovni stepenik set 800 x 250			Broj listova	FALZ-WDACH List

Kreirano: 22.04.2026 11:52:29

Tehničke promene moguće