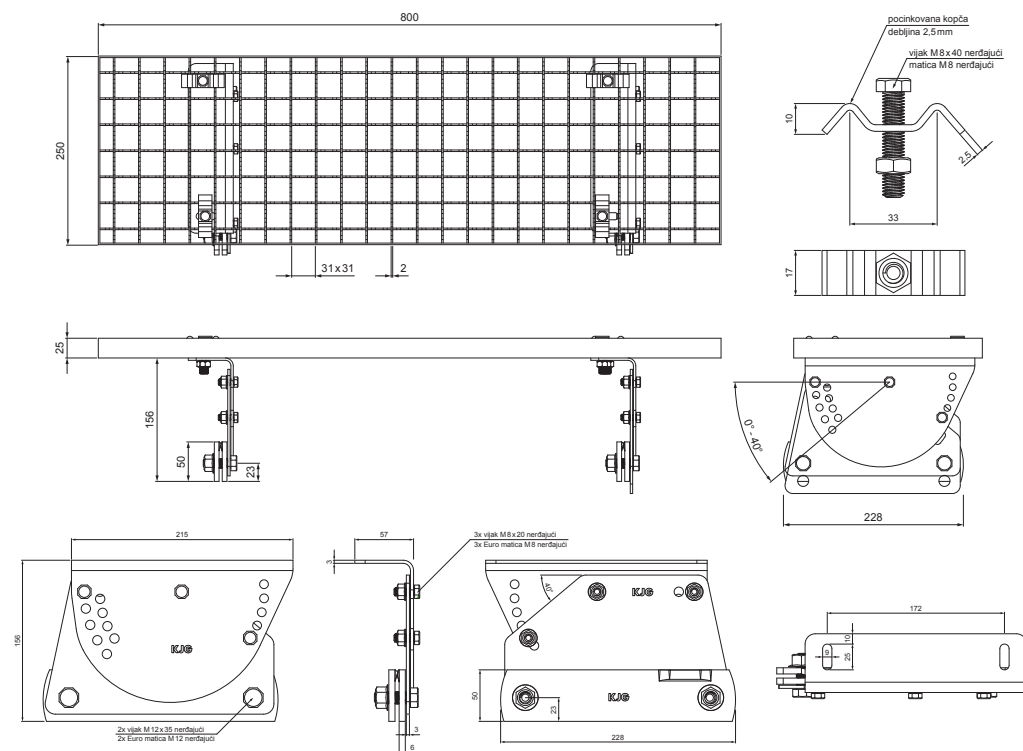


TEHNIČKI LIST

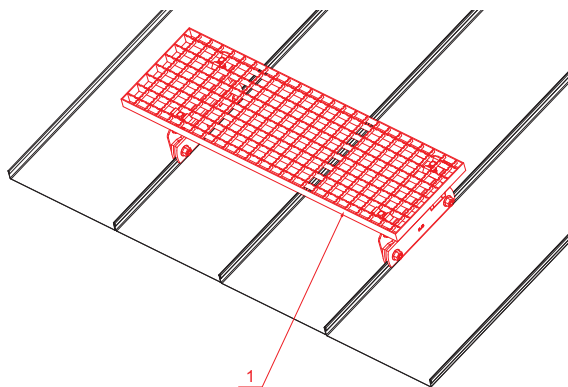
KROVNI STEPENIK – SET 800x250

FALZ-WDACH



PAKOVANJE – SET:

- pocinkovani krovni stepenik 800x250 – 1 kom
- aluminijumski držač krovnih stepenica – 2 kom
- vijak M12x35 nerđajući – 4 kom
- matica M12 nerđajući – 4 kom
- vijak M8x20 nerđajući – 6 kom
- Euro matica M8 nerđajući – 6 kom
- pocinkovana kopča za krovne stepenice – 4 kom
- vijak M8x40 nerđajuć – 4 kom
- matica M8 nerđajući – 4 kom



DETALJ:

- 1. krovni stepenik – set 800x250

OC Aluminijum obojeni – Vinsko crvena – RAL 3009

INDEKS	SMENA	DATUM	POTPIS		
MARKA MAT.		K.O.	TEŽINA kg		
DIM.-POLUPROIZVOD			STN	BROJ KAT.	
PROPORCIJE UREĐAJA.			BELEŠKA	BR.POZICIJE	
IZRADIO	Ing. Kluska M.				
PROVERIO					
TEHNOL.	TEHNOL.		STARI CRTEŽ	BR.CRTEŽA	
NAZIV	Krovni stepenik set 800x250			Broj listova	FALZ-WDACH List

Kreirano: 06.06.2026 19:49:36

Tehničke promene moguće