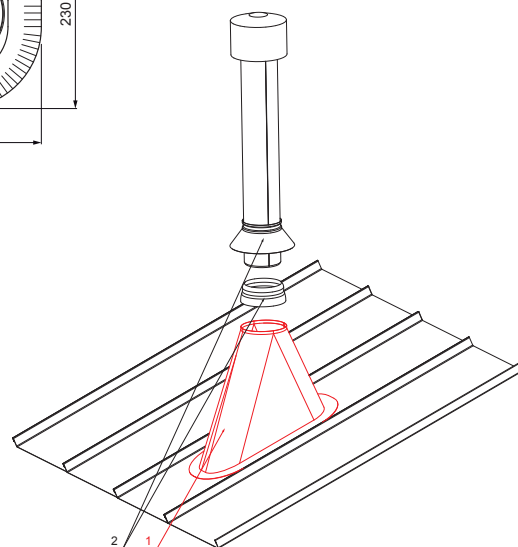


TEHNIČKI LIST

PODNOŽJE ZA VENTILACIJU - TRIHTER

FALZ-W.15 VKP



ANM Aluminijum obojeni W.15 – Antracit W.15 – RAL 7016

- DETALJ:**
1. podnožje za ventilaciju - trihter
 2. ventilaciona glava + EPDM

Dimenzije [mm]	
Nominalna veličina	Ø D
110 – 125	110
110 – 125	125 *

* Nastaje prilagođavanjem rezanjem – povećavanjem otvora

INDEKS	SMENA	DATUM	POTPIS	 
MARKA MAT.		K.O.	TEŽINA kg	
DIM.-POLUPROIZVOD			STN	BROJ KAT.
IZRADIO	Ing. Kluska M.		BELEŠKA	BR.POZICIJE
PROVERIO				
TEHNOL.	TEHNOL.		STARI CRTEŽ	BR.CRTEŽA
NAZIV			List	
Podnožje za ventilaciju - trihter			Broj listova	FALZ-W.15 VKP

Kreirano: 07.06.2026 11:38:08

Tehničke promene moguće