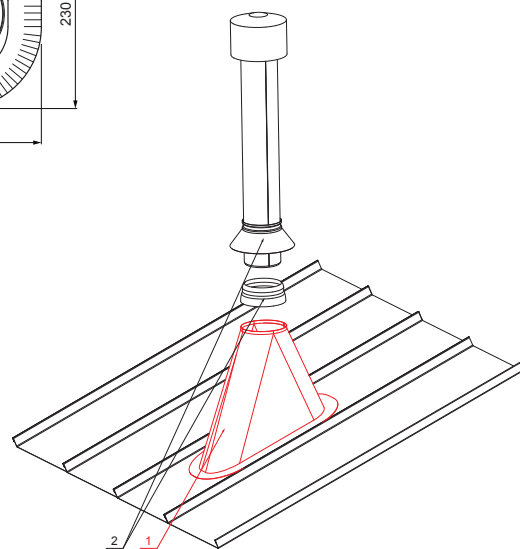


TEHNIČKI LIST

PODNOŽJE ZA VENTILACIJU - TRIHTER

FALZ-W.15 VKP



Aluminijum obojeni W.15 – Testa di Moro W.15 – RAL 8028

DETALJ:

1. podnožje za ventilaciju - trihter
2. ventilaciona glava + EPDM

Dimenzije [mm]	
Nominalna veličina	Ø D
110 – 125	110
110 – 125	125 *

* Nastaje prilagođavanjem rezanjem – povećavanjem otvora

INDEKS	SMENA	DATUM	POTPIS		
MARKA MAT.		K.O.	TEŽINA kg		
DIM.-POLUPROIZVOD				STN	BROJ KAT.
PROPORCIJE UREĐAJA				BELEŠKA	BR.POZICIJE
IZRADIO	Ing. Kluska M.				
PROVERIO					
TEHNOL.	TEHNOL.			STARI CRTEŽ	BR.CRTEŽA
NAZIV			Broj listova FALZ-W.15 VKP List		
			Podnožje za ventilaciju - trihter		

Kreirano: 07.06.2026 12:23:16

Tehničke promene moguće