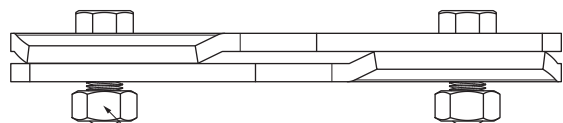
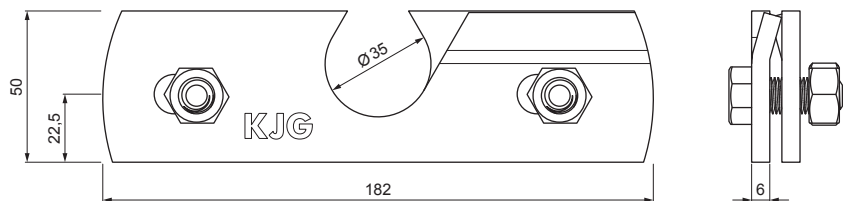


TEHNIČKI LIST

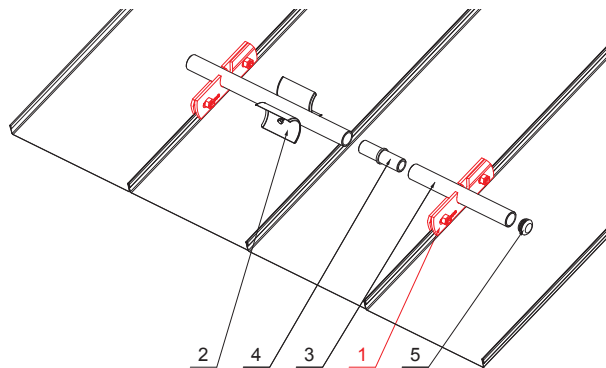
# NOSAČ CEVI SNEGOBRANA ZA FALCOVANI KROV ZS-W.15ZSF 1/35



Vijak M 12x30 nerđajući  
Matica M 12 nerđajući

**DETALJ:**

1. nosač cevi snegobrana za falcovani krov
2. rezač leda snegobrana za falcovani krov
3. cev za snegobran
4. PVC spojnica cevi snegobrana
5. PVC poklopac cevi snegobrana



**ICM** Aluminijum obojeni W.15 – Intenzivno crna W.15 – RAL 9005



|                        |   |       |              |   |
|------------------------|---|-------|--------------|---|
| INDEKS                 | SVIENA                                  | DATUM | POTPIS       |   |
| MARKA MAT.             |   |       |              |   |
| DIM.-POLUPROIZVOD      |   | K.O.  | TEŽINA kg    | RAZMERE   |
| PROPORCIJE UREĐAJA.    |   |       | STN          | BROJ KAT.   |
| IZRADIO Ing. Kluska M. |   |       | BELEŠKA      | BR.POZICIJE   |
| PROVERIO               |   |       |              |   |
| TEHNOL.                | TEHNOL.                                 |       | STARI CRTEŽ  | BR.CRTEŽA   |
| NAZIV                  | Nosač cevi snegobrana za falcovani krov |       | Broj listova | ZS-W.15ZSF 1/35<br>List    |

Kreirano: 03.12.2025 20:46:40

Tehničke promene moguće