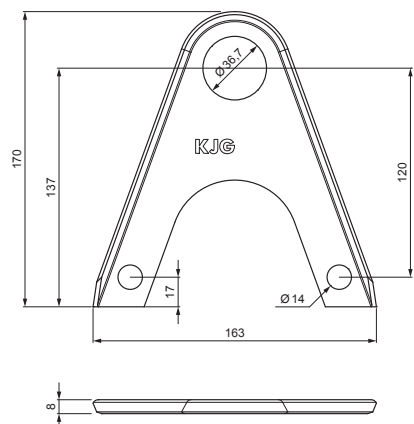


TEHNIČKI LIST

NASTAVAK ZA NOSAČ SNEGOBRANA ZA FALCOVANI KROV

ZS-W.15ZSF ND/2



DETALJ:

1. nosač cevi snegobrana za falcovani krov
2. nastavak za nosač snegobrana za falcovani krov
3. rezač leda snegobrana za falcovani krov
4. cev za snegobran
5. PVC spojnica cevi snegobrana
6. PVC poklopac cevi snegobrana
7. PVC odstojni prsten za nastavak nosača snegobrana



TMM Aluminijum obojeni W.15 – Testa di Moro W.15 – RAL 8028



| | | | | |
|------------------------|--|-------|--------------|---|
| INDEKS | SMENA | DATUM | POTPIS |   |
| MARKA MAT. | | | | |
| DIM.-POLUPROIZVOD | | K.O. | TEŽINA kg | RAZMERE |
| PROPORCIJE UREĐAJA. | | | STN | BROJ KAT. |
| IZRADIO Ing. Kluska M. | | | BELEŠKA | BR.POZICIJE |
| PROVERIO | | | | |
| TEHNOL. | TEHNOL. | | STARI CRTEŽ | BR.CRTEŽA |
| NAZIV | Nastavak za nosač snegobrana za falcovani krov | | Broj listova | ZS-W.15ZSF ND/2 List  |

Kreirano: 05.06.2026 10:13:55

Tehničke promene moguće