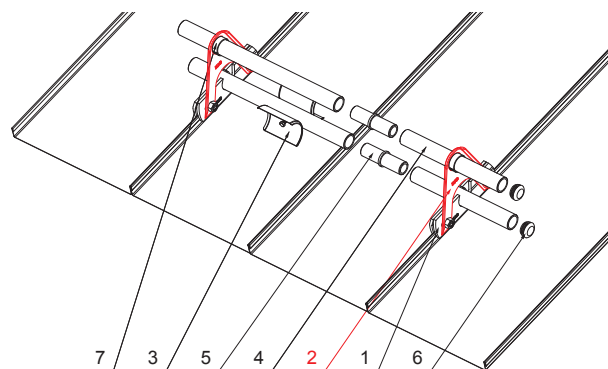


TEHNIČKI LIST

# NASTAVAK ZA NOSAČ SNEGOBRANA ZA FALCOVANI KROV

## ZS-W.15ZSF ND/2



**DETALJ:**

1. nosač cevi snegobrana za falcovani krov
2. nastavak za nosač snegobrana za falcovani krov
3. rezač leda snegobrana za falcovani krov
4. cev za snegobran
5. PVC spojnica cevi snegobrana
6. PVC poklopac cevi snegobrana
7. PVC odstojni prsten za nastavak nosača snegobrana



SSM Aluminijum obojeni W.15 – Svetlo siva W.15 – RAL 7005

INDEKS	SMENA	DATUM	POTPIS		
MARKA MAT.					
DIM.-POLUPROIZVOD		K.O.	TEŽINA kg	RAZMERE	
PROPORCIJE UREĐAJA.			STN	BROJ KAT.	
IZRADIO Ing. Kluska M.			BELEŠKA	BR.POZICIJE	
PROVERIO					
TEHNOL.	TEHNOL.		STARI CRTEŽ	BR.CRTEŽA	
NAZIV	Nastavak za nosač snegobrana za falcovani krov		Broj listova	ZS-W.15ZSF ND/2	List

