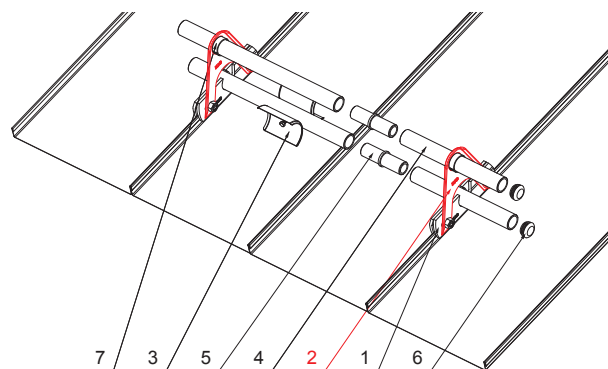
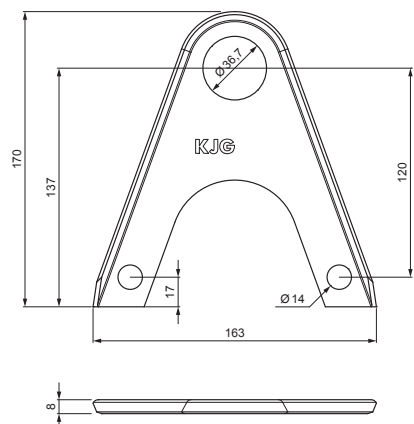


TEHNIČKI LIST

NASTAVAK ZA NOSAČ SNEGOBRANA ZA FALCOVANI KROV

ZS-W.15ZSF ND/2



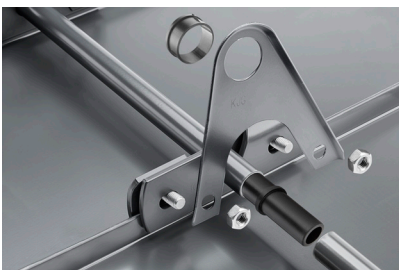
DETALJ:

1. nosač cevi snegobrana za falcovani krov
2. nastavak za nosač snegobrana za falcovani krov
3. rezač leda snegobrana za falcovani krov
4. cev za snegobran
5. PVC spojnica cevi snegobrana
6. PVC poklopac cevi snegobrana
7. PVC odstojni prsten za nastavak nosača snegobrana



ICM Aluminijum obojeni W.15 – Intenzivno crna W.15 – RAL 9005

INDEKS	SMENA	DATUM	POTPIS				
MARKA MAT.						K.O.	TEŽINA kg
DIM.-POLUPROIZVOD					STN	BROJ KAT.	
PROPORCIJE UREĐAJA					BELEŠKA	BR.POZICIJE	
IZRADIO Ing. Kluska M.							
PROVERIO					STARI CRTEŽ	BR.CRTEŽA	
TEHNOL.			TEHNOL.				
NAZIV				Nastavak za nosač snegobrana za falcovani krov		Broj listova	ZS-W.15ZSF ND/2
							List



Kreirano: 22.04.2026 16:22:00

Tehničke promene moguće