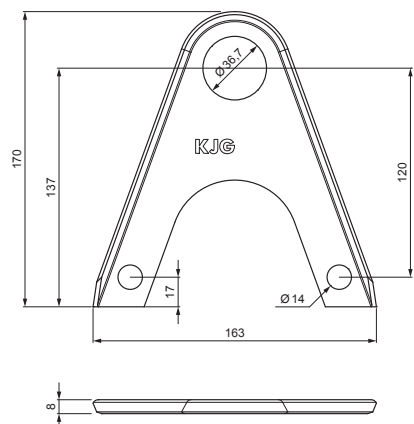


TEHNIČKI LIST

NASTAVAK ZA NOSAČ SNEGOBRANA ZA FALCOVANI KROV

ZS-W.15ZSF ND/2



DETALJ:

1. nosač cevi snegobrana za falcovani krov
2. nastavak za nosač snegobrana za falcovani krov
3. rezač leda snegobrana za falcovani krov
4. cev za snegobran
5. PVC spojnica cevi snegobrana
6. PVC poklopac cevi snegobrana
7. PVC odstojni prsten za nastavak nosača snegobrana



OCM Aluminijum obojeni W.15 – Vinsko crvena W.15 – RAL 3009



INDEKS	SMENA	DATUM	POTPIS	KJG QUALITY®	Scan code for 3D model
MARKA MAT.					
DIM.-POLUPROIZVOD			K.O.	STN	BROJ KAT.
PROPORCIJE UREĐAJA				BELEŠKA	BR.POZICIJE
IZRADIO Ing. Kluska M.				STARI CRTEŽ	BR.CRTEŽA
PROVERIO		TEHNOL.		NAZIV	
Nastavak za nosač snegobrana za falcovani krov			Broj listova		ZS-W.15ZSF ND/2 List

Kreirano: 06.06.2026 18:10:56

Tehničke promene moguće