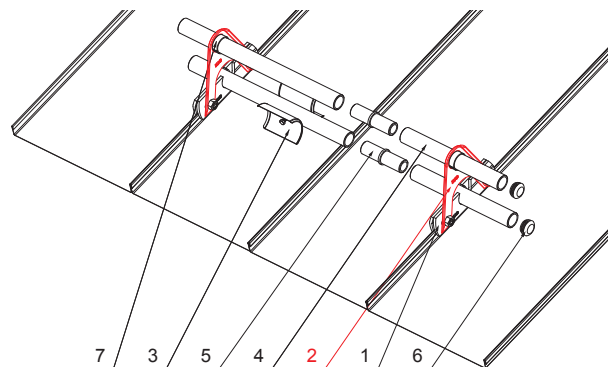
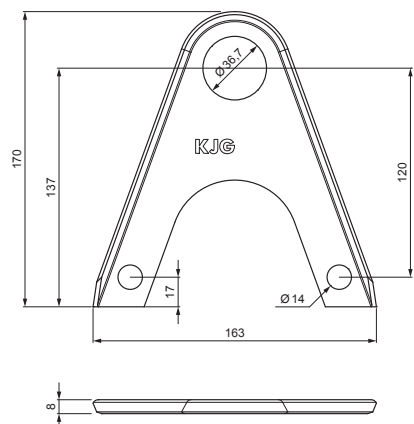


TEHNIČKI LIST

NASTAVAK ZA NOSAČ SNEGOBRANA ZA FALCOVANI KROV

ZS-W.15ZSF ND/2



DETALJ:

1. nosač cevi snegobrana za falcovani krov
2. nastavak za nosač snegobrana za falcovani krov
3. rezač leda snegobrana za falcovani krov
4. cev za snegobran
5. PVC spojnica cevi snegobrana
6. PVC poklopac cevi snegobrana
7. PVC odstojni prsten za nastavak nosača snegobrana



MZM Aluminijum obojeni W.15 – Mahovinasto zelena W.15 – RAL 6005



INDEKS	SMENA	DATUM	POTPIS		
MARKA MAT.					
DIM.-POLUPROIZVOD				STN	BROJ KAT.
PROPORCIJE UREĐAJA				BELEŠKA	BR.POZICIJE
IZRADIO	Ing. Kluska M.			STARI CRTEŽ	BR.CRTEŽA
PROVERIO		TEHNOL.			
NAZIV			Nastavak za nosač snegobrana za falcovani krov		
Broj listova			ZS-W.15ZSF ND/2		

Kreirano: 06.06.2026 16:20:48

Tehničke promene moguće