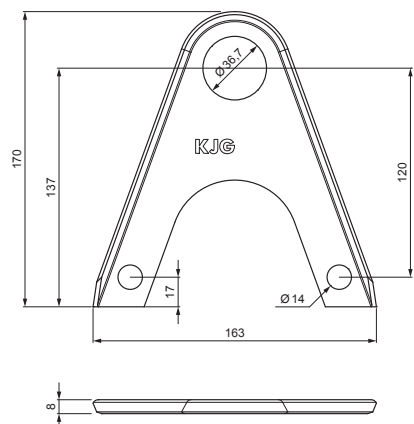


TEHNIČKI LIST

NASTAVAK ZA NOSAČ SNEGOBRANA ZA FALCOVANI KROV

ZS-W.15ZSF ND/2



DETALJ:

1. nosač cevi snegobrana za falcovani krov
2. nastavak za nosač snegobrana za falcovani krov
3. rezač leda snegobrana za falcovani krov
4. cev za snegobran
5. PVC spojnica cevi snegobrana
6. PVC poklopac cevi snegobrana
7. PVC odstojni prsten za nastavak nosača snegobrana



BHTM Aluminijum obojeni W.15 – Tamno silver W.15 – RAL 9007



| | | | | | | | |
|------------------------|-------|---------|--------|---|--|--|-------------|
| INDEKS | SMENA | DATUM | POTPIS |    | | | |
| MARKA MAT. | | | | | | K.O. | TEŽINA kg |
| DIM.-POLUPROIZVOD | | | | | | STN | BROJ KAT. |
| PROPORCIJE UREĐAJA. | | | | | | BELEŠKA | BR.POZICIJE |
| IZRADIO Ing. Kluska M. | | | | | | | |
| PROVERIO | | | | | | | |
| TEHNOL. | | TEHNOL. | | STARI CRTEŽ | | BR.CRTEŽA | |
| NAZIV | | | | Nastavak za nosač snegobrana za falcovani krov | | ZS-W.15ZSF ND/2 | |
| | | | | Broj listova | | List  | |

Kreirano: 06.06.2026 17:24:19

Tehničke promene moguće