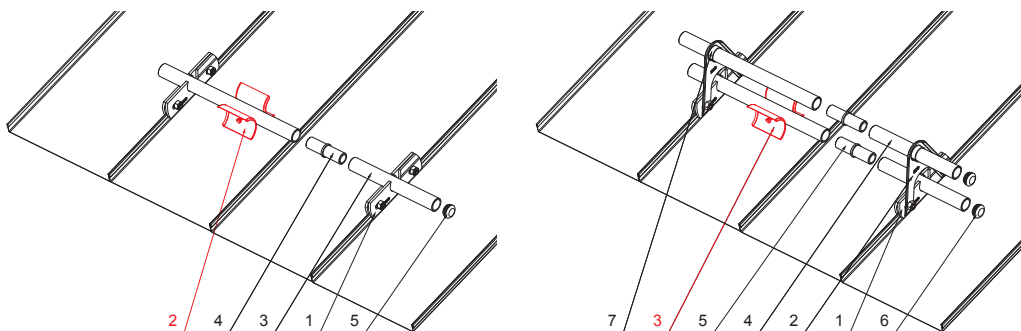
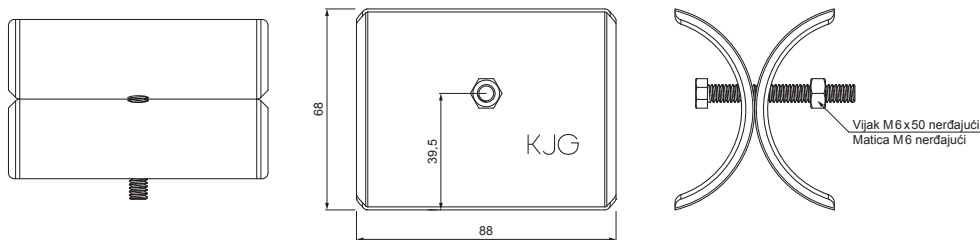


TEHNIČKI LIST

# REZAČ LEDA SNEGOBRANA ZA FALCOVANI KROV ZS-W.15ZSF ROLA



**DETALJ:**

1. nosač cevi snegobrana za falcovani krov
2. rezač leda snegobrana za falcovani krov
3. cev za snegobran
4. PVC spojnica cevi snegobrana
5. PVC poklopac cevi snegobrana

**DETALJ:**

1. nosač cevi snegobrana za falcovani krov
2. nastavak za nosač snegobrana za falcovani krov
3. rezač leda snegobrana za falcovani krov
4. cev za snegobran
5. PVC spojnica cevi snegobrana
6. PVC poklopac cevi snegobrana
7. PVC odstojni prsten za nastavak nosača snegobrana



**TMM** Aluminijum obojeni W.15 – Testa di Moro W.15 – RAL 8028

INDEKS	SMENA	DATUM	POTPIS		
MARKA MAT.			K.O.	TEŽINA kg	RAZMERE
DIM.-POLUPROIZVOD				STN	BROJ KAT.
PROPORCIJE UREĐAJA.				BELEŠKA	BR.POZICIJE
IZRADIO Ing. Kluska M.					
PROVERIO					
TEHNOL.		TEHNOL.		STARI CRTEŽ	BR.CRTEŽA
NAZIV				Broj listova <b>ZS-W.15ZSF ROLA</b> List 	
Rezač leda snegobrana za falcovani krov					

Kreirano: 21.04.2026 06:56:40

Tehničke promene moguće