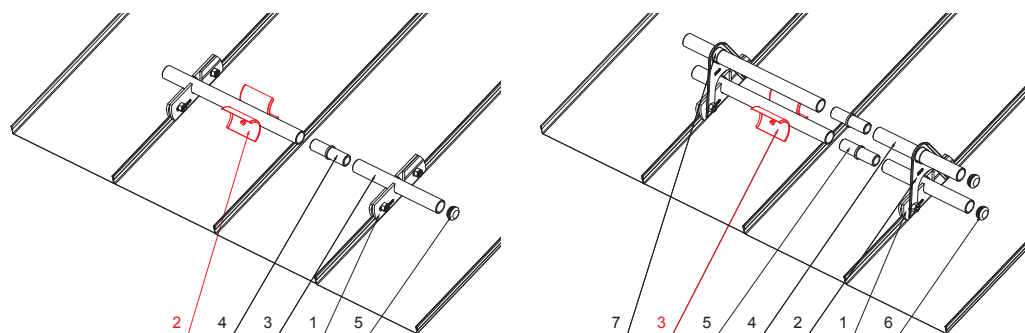
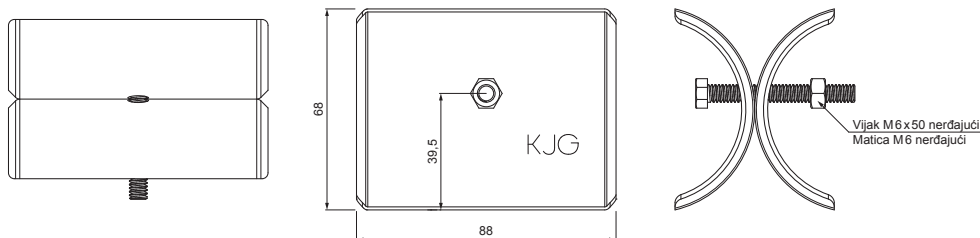


TEHNIČKI LIST

# REZAČ LEDA SNEGOBRANA ZA FALCOVANI KROV ZS-W.15ZSF ROLA



**DETALJ:**

1. nosač cevi snegobrana za falcovani krov
2. rezač leda snegobrana za falcovani krov
3. cev za snegobran
4. PVC spojnica cevi snegobrana
5. PVC poklopac cevi snegobrana

**DETALJ:**

1. nosač cevi snegobrana za falcovani krov
2. nastavak za nosač snegobrana za falcovani krov
3. rezač leda snegobrana za falcovani krov
4. cev za snegobran
5. PVC spojnica cevi snegobrana
6. PVC poklopac cevi snegobrana
7. PVC odstojni prsten za nastavak nosača snegobrana



Aluminijum obojeni W.15 – Bakarno smeđa W.15 – RAL 8004

INDEKS	SMENA	DATUM	POTPIS			
MARKA MAT.						
DIM.-POLUPROIZVOD					STN	BROJ KAT.
PROPORCIJE UREĐAJA					BELEŠKA	BR.POZICIJE
IZRADIO Ing. Kluska M.						
PROVERIO						
TEHNOL.		TEHNOL.			STARI CRTEŽ	BR.CRTEŽA
NAZIV				Rezač leda snegobrana za falcovani krov		
				Broj listova ZS-W.15ZSF ROLA List		

Kreirano: 04.06.2026 14:32:12

Tehničke promene moguće