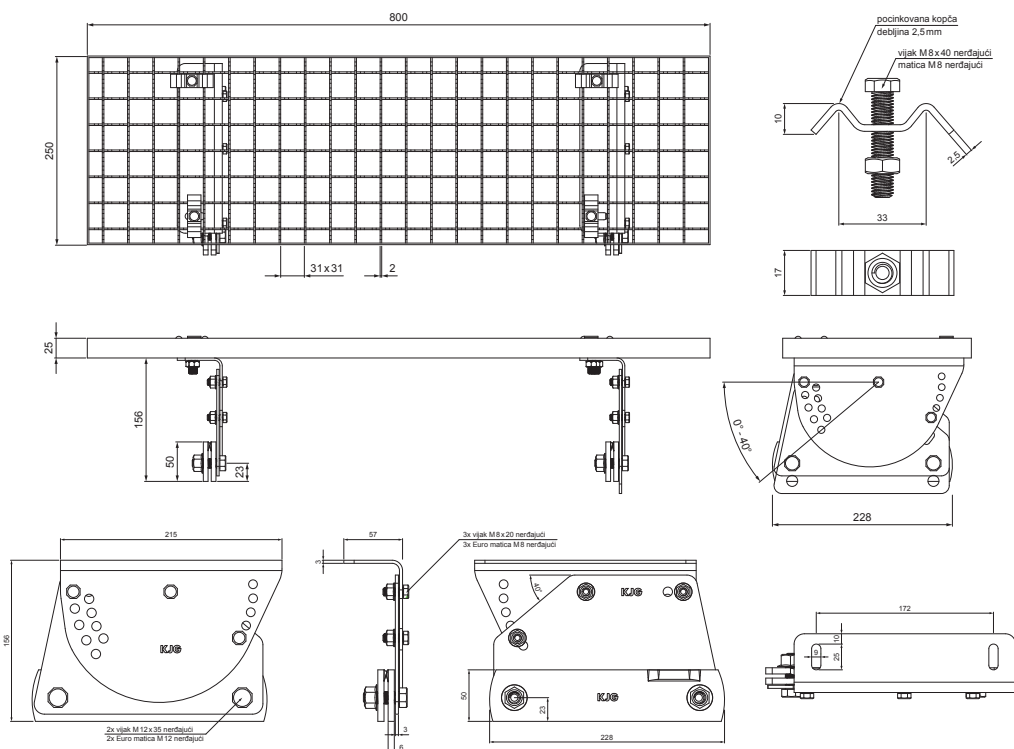


TEHNIČKI LIST

KROVNI STEPENIK – SET 800x250

FALZ-W.15 DACH



PAKOVANJE – SET:

- pocinkovani krovni stepenik 800x250 – 1 kom
- aluminijumski držač krovnih stepenica – 2 kom
- vijak M 12 x 35 nerđajući – 4 kom
- matica M 12 nerđajući – 4 kom
- vijak M 8 x 20 nerđajući – 6 kom
- Euro matica M 8 nerđajući – 6 kom
- pocinkovana kopčica za krovne stepenice – 4 kom
- vijak M 8 x 40 nerđajuć – 4 kom
- matica M 8 nerđajući – 4 kom



DETALJ:

- 1. krovni stepenik – set 800x250

ICM Aluminijum obojeni W.15 – Intenzivno crna W.15 – RAL 9005

INDEKS	SMENA	DATUM	POTPIS		
MARKA MAT.		K.O.	TEŽINA kg		
DIM.-POLUPROIZVOD			STN	BR.OJ KAT.	
PROPORCIJE UREĐAJA.			BELEŠKA	BR.POZICIJE	
IZRADIO	Ing. Kluska M.				
PROVERIO					
TEHNOL.	TEHNOL.		STARI CRTEŽ	BR.CRTEŽA	
NAZIV			List		
Krovni stepenik set 800 x 250			Broj listova	FALZ-W.15 DACH	

Kreirano: 07.06.2026 14:18:04

Tehničke promene moguće