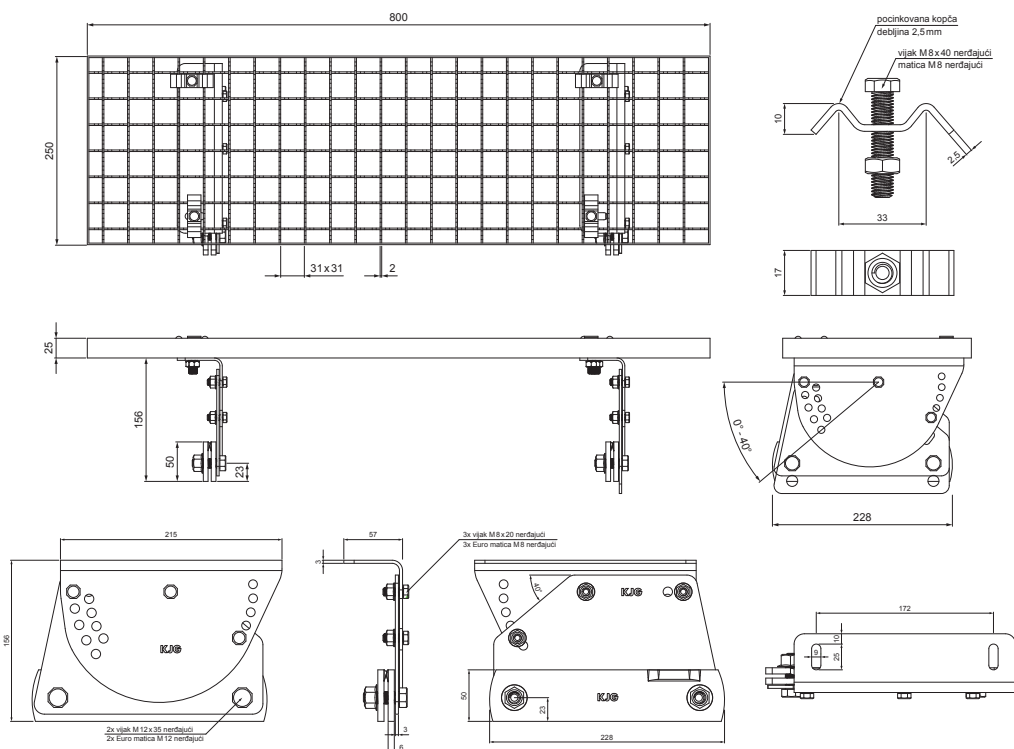


TEHNIČKI LIST

# KROVNI STEPENIK – SET 800x250

# FALZ-W.15 DACH



**PAKOVANJE – SET:**

- pocinkovani krovni stepenik 800x250 – 1 kom
- aluminijumski držač krovnih stepenica – 2 kom
- vijak M 12x35 nerđajući – 4 kom
- matica M 12 nerđajući – 4 kom
- vijak M 8x20 nerđajući – 6 kom
- Euro matica M 8 nerđajući – 6 kom
- pocinkovana kopčica za krovne stepenice – 4 kom
- vijak M 8x40 nerđajuć – 4 kom
- matica M 8 nerđajući – 4 kom



**DETALJ:**

- 1. krovni stepenik – set 800x250

**BM** Aluminijum obojeni W.15 – Bela W.15 – RAL 9010

INDEKS	SMENA	DATUM	POTPIS		
MARKA MAT.		K.O.	TEŽINA kg		
DIM.-POLUPROIZVOD			STN	BROJ KAT.	
PROPORCIJE UREĐAJA.			BELEŠKA	BR.POZICIJE	
IZRADIO	Ing. Kluska M.			BR.CRTEŽA	
PROVERIO					
TEHNOL.	TEHNOL.		STARI CRTEŽ	BR.CRTEŽA	
NAZIV	Krovni stepenik set 800x250			Broj listova	FALZ-W.15 DACH List

Kreirano: 21.04.2026 22:24:31

Tehničke promene moguće