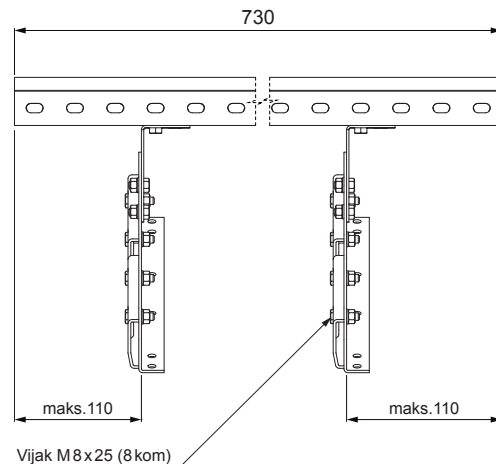
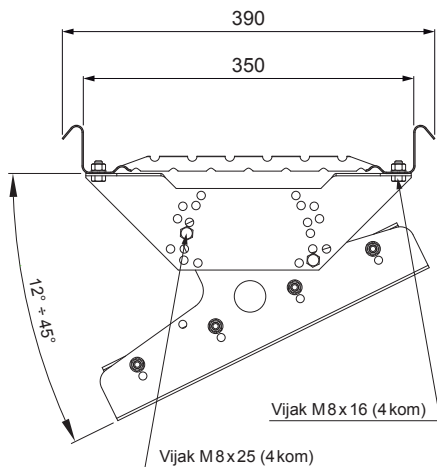


TEHNIČKI LIST

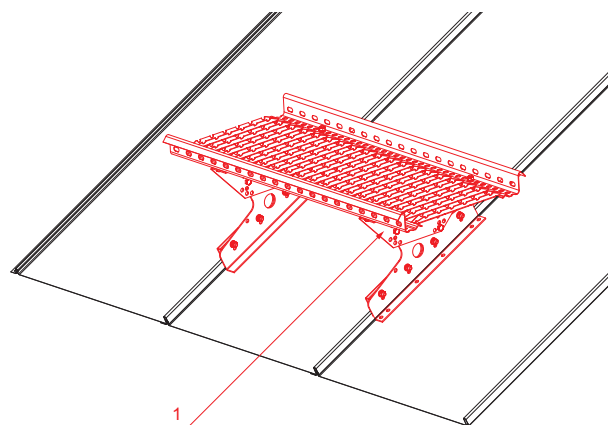
# KROVNI STEPENIK ZA CLICK PANEL

# CLICK-DACH



**DETALJ:**

1. krovni stepenik za CLICK panel



**B** Pocink obojeni – Bela – RAL 9010

|                        |                                |       |        |              |                 |
|------------------------|--------------------------------|-------|--------|--------------|-----------------|
| INDEKS                 | SMENA                          | DATUM | POTPIS |              |                 |
| MARKA MAT.             |                                |       |        |              |                 |
| DIM.-POLUPROIZVOD      |                                |       |        | TEŽINA kg    | RAZMERE         |
| PROPORCIJE UREĐAJA     |                                |       |        | STN          | BRJ KAT.        |
| IZRADIO Ing. Kluska M. |                                |       |        | BELEŠKA      | BR.POZICIJE     |
| PROVERIO               |                                |       |        |              |                 |
| TEHNOL.                | TEHNOL.                        |       |        | STARI CRTEŽ  | BR.CRTEŽA       |
| NAZIV                  | Krovni stepenik za CLICK panel |       |        | Broj listova | CLICK-DACH List |

Kreirano: 04.06.2026 21:26:00

Tehničke promene moguće