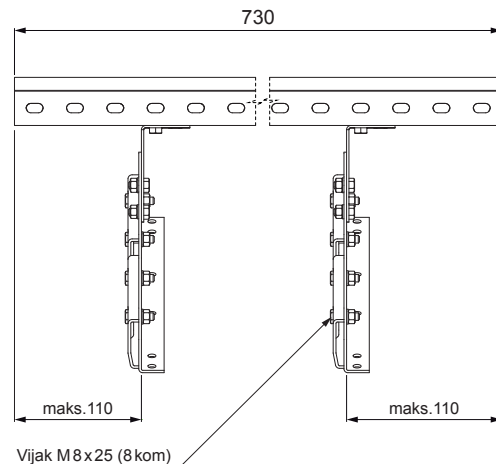
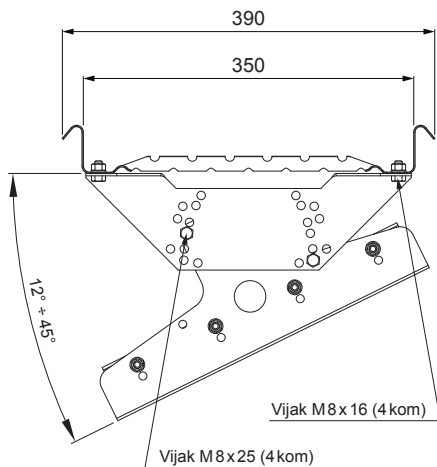


TEHNIČKI LIST

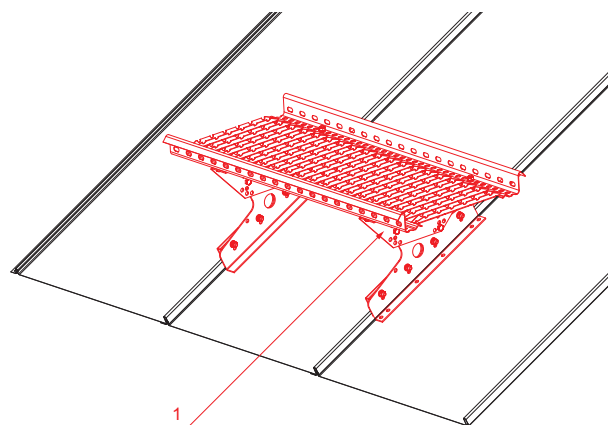
# KROVNI STEPENIK ZA CLICK PANEL

# CLICK-DACH



**DETALJ:**

1. krovni stepenik za CLICK panel



**P** Pocink – Natur

INDEKS	SMENA	DATUM	POTPIS		 Scan code for 3D model
MARKA MAT.					
DIM.-POLUPROIZVOD		K.O.	TEŽINA kg	RAZMERE	
PROPORCIJE UREĐAJA.			STN	BRJ KAT.	
IZRADIO Ing. Kluska M.			BELEŠKA	BR.POZICIJE	
PROVERIO					
TEHNOL.	TEHNOL.		STARI CRTEŽ	BR.CRTEŽA	
NAZIV	Krovni stepenik za CLICK panel		Broj listova	CLICK-DACH List 	

Kreirano: 21.04.2026 18:08:09

Tehničke promene moguće