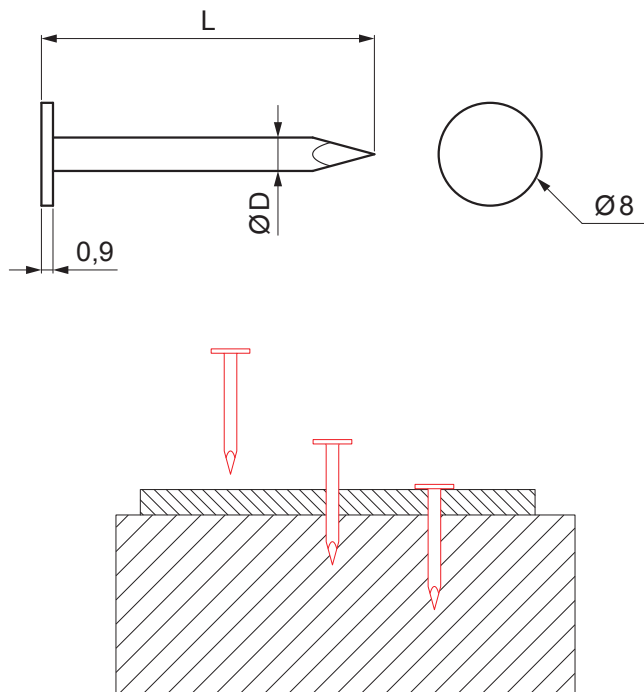


TEHNIČKI LIST

EKSER ZA TEGOLU SA GLAVOM OD 8 mm

SM-KCPB-H8



P Pocink – Natur

Dimenzije [mm]		
Nominalna veličina	Ø D	L
25/25	2,5	25
25/32	2,5	32
25/36	2,5	36
28/40	2,8	40

INDEKS	SMENA	DATUM	POTPIS	 
MARKA MAT.				
DIM.-POLUPROIZVOD			K.O.	TEŽINA kg
PROPORCIJE UREĐAJA.				STN
IZRADIO	Ing. Kluska M.			BELEŠKA
PROVERIO				BR.POZICIJE
TEHNOL.	TEHNOL.			STARI CRTEŽ
NAZIV	Ekser za tegolu sa glavom od 8 mm			BR.CRTEŽA
	Broj listova			SM-KCPB-H8
				List 

Kreirano: 21.04.2026 17:53:10

Tehničke promene moguće