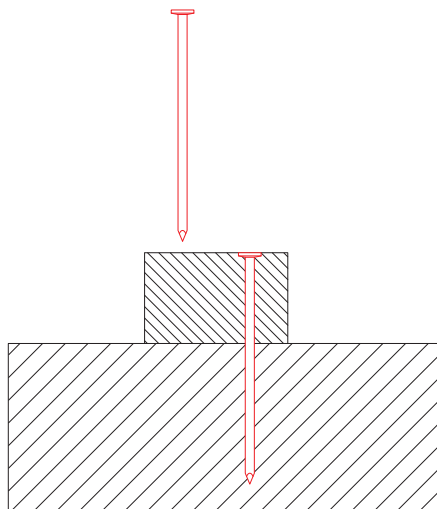
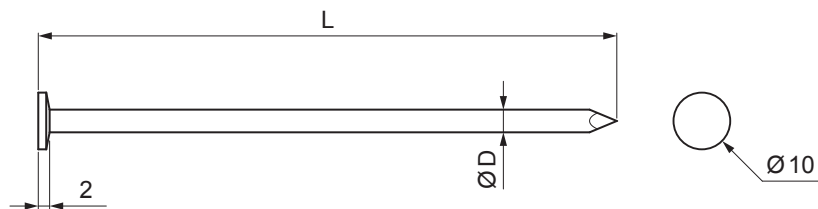


TEHNIČKI LIST

GRAĐEVINSKI EKSER SA GLAVOM OD 10 mm

SM-KCSS-H10



P Pocink – Natur

Dimenzije [mm]		
Nominalna veličina	Ø D	L
34/90	3,4	80
40/100	4,0	100
40/120	4,0	120

INDEKS	SMENA	DATUM	POTPIS	 	
MARKA MAT.					
DIM.-POLUPROIZVOD			K.O.	TEŽINA kg	RAZMERE
PROPORCIJE UREĐAJA.				STN	BROJ KAT.
IZRADIO	Ing. Kluska M.			BELEŠKA	BR.POZICIJE
PROVERIO					
TEHNOL.	TEHNOL.			STARI CRTEŽ	BR.CRTEŽA
NAZIV				SM-KCSS-H10	
Građevinski ekser sa glavom od 10 mm				Broj listova	List

Kreirano: 06.06.2026 10:09:02

Tehničke promene moguće